

MAZUVO

GARTEN- UND OBJEKT MÖBEL • SEIT 1959



OBJEKT INNENMÖBEL 2024

MEUBLES INTÉRIEURS POUR COLLECTIVITÉS 2024

MAZUVO

Januar 2024 – V 1.0

REFERENZBILD:
ELDORA AG GEBÄUDE A1 M.O.V.E
ZÜRICH

MAZUVO

GARTEN- UND OBJEKTMÖBEL • SEIT 1959

Aktuelle Preislisten und Kataloge finden Sie unter: www.mazuvo.ch/2024
Vous trouverez les listes de prix et les catalogues actuels sur: www.mazuvo.ch/2024

MAZUVO SIEHT DIE MENSCHEN ALS GÄSTE. ÜBERALL. KUNDEN, MITARBEITER, BESUCHER, BEWOHNER, PATIENTEN ODER KLIENTEN.

Wir sind Gäste in einer Umgebung. Manchmal für eine kurze Wartezeit, manchmal um sich nach langer Zeit wieder zu treffen, manchmal um gemeinsam zu entspannen, manchmal für einen längeren Aufenthalt. Es ist die gesamte Erinnerung an einen solchen Besuch oder Aufenthalt, die bleibt. Das Interieur, die Einrichtung oder die Möbel in der Umgebung spielen eine wesentliche Rolle für das Wohlbefinden und die Erfahrung eines jeden Gastes. Davon sind wir überzeugt. Wir kennen uns mit Massarbeit aus, verfügen über eine umfangreiche Kollektion von Qualitätsmöbeln für den Innen- und Aussenbereich. Was uns motiviert ist denkbar einfach: Wir lieben, was wir tun!

Als Objektmöbel Spezialist haben wir eine jahrelange Erfahrung im Entwurf und der Umsetzung von Klein- und Grossprojekten. Nebst hoher Fachkompetenz, Kreativität und einem internationalen Netzwerk an Lieferanten, bringen wir spürbare Begeisterung und Leidenschaft mit. Mit uns erhalten Sie einen Ansprechpartner, auf den Sie sich jederzeit verlassen können! Wir beraten Sie mit Freude und bieten Ihnen mit unserem Knowhow ganze Unterstützung – sei es in unserem Showroom in Volketswil oder bei Ihnen vor Ort.

SHOWROOM

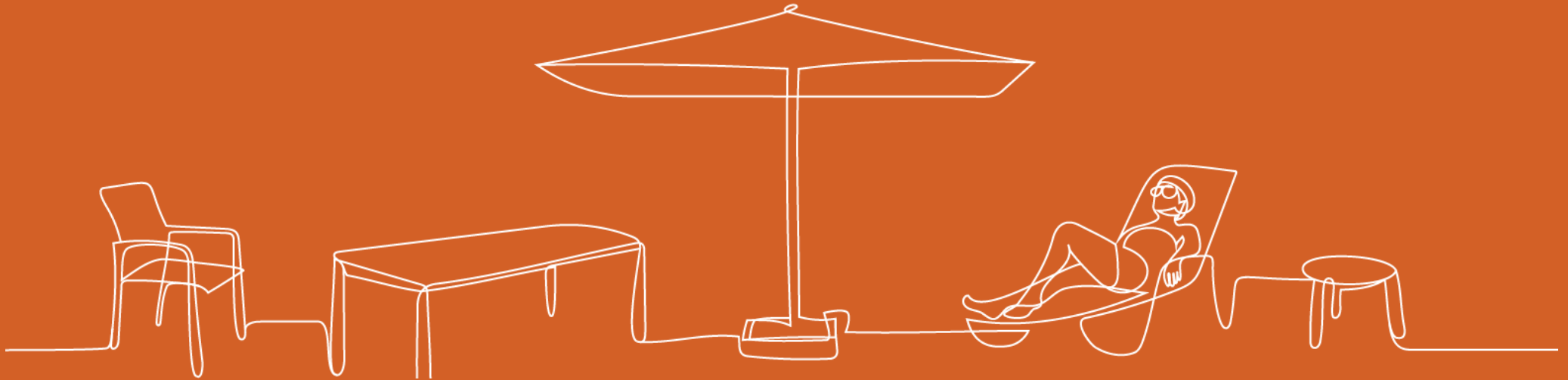
Der Showroom ist die Quelle für Inspiration und Innovation. Für Sie wie auch für uns! Deshalb haben wir bei der Gestaltung unserer Showrooms grossen Wert darauf gelegt, dass Sie sich als Kunde möglichst wohl fühlen bei uns. Selbstverständlich verfügen wir über die notwendigen Material- und Stoffmuster, zudem bieten wir Ihnen die Möglichkeit, für Bemusterungen Mustermöbel zur Verfügung zu stellen.

MARKEN & LIEFERANTEN

Unsere Marken- und Lieferantenbasis ist eine unserer wichtigsten Ressourcen. Bei der Auswahl berücksichtigen wir neben den Produkten auch deren Leistungen in Bezug auf Sicherheit, Gesundheit, Umwelt, soziale Standards und faire Geschäftspraktiken. Wir erwarten von unseren Partnern, dass ihr Verhalten stets unserem Anspruch an Qualität, Zuverlässigkeit, Professionalität und nachhaltigem Handeln gerecht werden.

ANFERTIGUNGEN AUF MASS

Besondere Situationen verlangen nach besonderen Lösungen. Unsere Aufgabe ist es Ihren individuellen Anforderungen gerecht zu werden und Ihre Wünsche perfekt umzusetzen. Egal ob es sich bei Ihrem Thema um Tische, Bänke oder Sonnenschirme handelt, wir werden alles daransetzen, das Beste für Sie zu schaffen. Denn wir sind nicht nur Einrichter, sondern auch Erfinder.



REPARATUREN, SERVICELEISTUNGEN, EINLAGERUNG

Wir reparieren nicht nur, weil wir es können, sondern wir tun dies aus Überzeugung. Auch bei den besten Produkten kann es vorkommen, dass die Zeit am Zahn nagt oder ein Teil kaputt geht. Mit unserem Servicecenter und unserer Sonnenschirm Klinik (siehe Seite 999) sind wir in der Lage Ihnen ein rundum Sorglospaket anbieten zu können. Ersatzteile wie z.B. Fusskappen für Stühle finden Sie in unserem Ersatzteil Shop unter:

www.mazuvo.ch/ersatzteile-outlet-shop/

GARANTIE

Unser wichtigstes Ziel ist es, Produkte in so hoher Qualität anzubieten, dass Sie so lange wie möglich Freude daran haben. Die Garantiefrist beträgt generell 2 Jahre ab dem Zeitpunkt der Lieferung bzw. Abholung durch den Kunden oder Kundin. Auf alle Produkte die unter unserer Eigenmarke MAZUVO laufen, erhalten Sie 3 Jahre Garantie.

MATERIAL HINWEISE UND PFLEGEANLEITUNGEN

Wer die Langlebigkeit seiner Möbel sicherstellen möchte, sollte das jeweilige Material reinigen und pflegen. Doch welche Materialien brauchen welche Pflege? Wie häufig muss man die Gegenstände reinigen? Und welches Pflegeprodukt ist das Richtige? Unter www.mazuvo.ch/pflegenanleitungen finden Sie auf all diese Fragen antworten mit cleveren Tipps und Tricks zur effektiven Materialpflege.

NACHHALTIGKEIT

Langlebigkeit ist für uns ein wichtiger Bestandteil und bedeutsamer Beitrag zur Nachhaltigkeit. Dieses Verantwortungsbewusstsein ist für MAZUVO ein fester Bestandteil der Vision und Unternehmenskultur.

PREISE 2024

Es kann vorkommen, dass unsere Lieferanten die Verkaufspreise während dem laufenden Jahr anpassen. Damit Sie immer auf dem aktuellen Stand sind, finden Sie auf www.mazuvo.ch/2024 einen Überblick der gültigen Versionen von Preislisten und Katalogen. Die Preise sind inkl. MWST. Preis- und Modelländerungen vorbehalten.

ALLGEMEINE GESCHÄFTSBEDINGUNGEN

Unsere Allgemeinen Geschäftsbedingungen finden Sie unter www.mazuvo.ch/agb/.

LAGERWARE

In unserem Katalog ist hinterlegt, welche Artikel wir immer an Lager Schweiz führen und welche wir ab Lager Lieferant aus Europa beziehen:



MAZUVO CONSIDÈRE LES GENS COMME DES INVITÉS. PARTOUT OÙ ILS SE TROUVENT. QU'ILS SOIENT COLLABORATEURS, VISITEURS, RÉSIDENTS, PATIENTS OU CLIENTS.

Nous sommes au quotidien les invités d'un environnement. Parfois pour une courte attente, parfois pour se retrouver après une longue période, parfois pour se détendre ensemble et parfois pour un séjour plus long. À la fin, c'est le souvenir global d'une telle visite ou d'un tel séjour qui nous reste en mémoire. L'intérieur, l'aménagement ou le mobilier de l'environnement jouent également un rôle essentiel dans le bien-être et l'expérience de chaque hôte. Nous en sommes convaincus. Nous avons une grande expérience du travail sur mesure et disposons d'une vaste collection de meubles de qualité pour l'intérieur et l'extérieur. Ce qui nous motive est tout simple : nous aimons ce que nous faisons !

En tant que spécialistes du mobilier pour les collectivités, nous avons des années d'expérience dans la conception et la réalisation de petits et grands projets. En plus d'une grande compétence professionnelle, de notre créativité et d'un réseau international de fournisseurs, nous apportons un enthousiasme et une passion palpables. Avec nous, vous avez un interlocuteur sur lequel vous pouvez compter à tout moment ! Nous vous conseillerons avec plaisir et vous offrirons tout notre soutien grâce à notre savoir-faire, que ce soit dans notre showroom de Volketswil ou à domicile.

SHOWROOM

Notre showroom est la source d'inspiration et d'innovation. Pour vous comme pour nous ! C'est pourquoi nous avons accordé une grande importance à l'aménagement de nos showrooms, afin que vous, en tant que client, vous sentiez le plus à l'aise possible chez

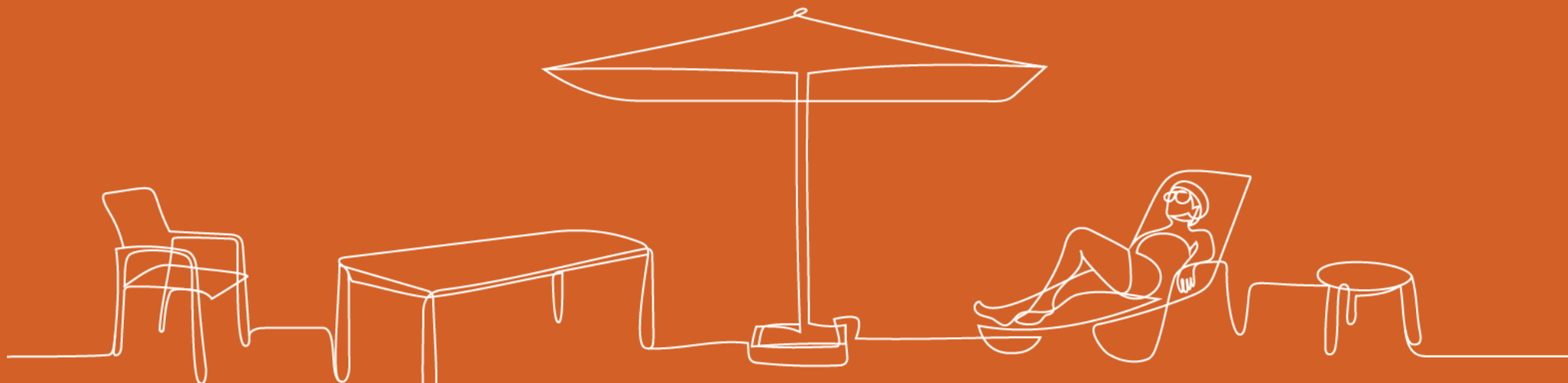
nous. Naturellement, nous avons sur place tous les échantillons de matériaux et de tissus nécessaires. Nous vous offrons en outre la possibilité de mettre à votre disposition des échantillons de meubles pour des échantillonnages.

MARQUES & FOURNISSEURS

Notre catalogue de marques et de fournisseurs est l'une de nos ressources les plus importantes. Lors de la sélection, nous tenons compte non seulement des produits, mais aussi de leurs performances en matière de sécurité, de santé, d'environnement, de normes sociales et de pratiques commerciales équitables. Nous attendons de nos partenaires que leur comportement soit toujours à la hauteur de nos exigences en matière de qualité, de fiabilité, de professionnalisme et d'action durable.

FABRICATIONS SUR MESURE

Les situations particulières exigent des solutions particulières. Notre mission consiste à répondre à vos exigences individuelles et à réaliser vos souhaits à la perfection. Que votre besoin concerne des tables, des bancs ou des parasols, nous mettrons tout en œuvre pour créer ce qu'il y a de mieux pour vous. Car nous ne sommes pas uniquement des aménageurs, mais aussi des inventeurs.



RÉPARATIONS & PRESTATIONS DE SERVICE

Nous ne réparons pas seulement parce que nous le pouvons, mais nous le faisons par conviction. Même avec les meilleurs produits, il peut arriver que le temps fasse son œuvre ou qu'une pièce se casse. Grâce à notre centre de service, nous sommes en mesure de remettre en état les produits défectueux. Vous trouverez des pièces de rechange sur www.mazuvo.ch/ersatzteile-outlet-shop/

GARANTIE

Notre objectif principal est de proposer des produits d'une qualité telle que vous puissiez en profiter le plus longtemps possible. La période de garantie est généralement de 2 ans à partir de la date de livraison ou de retrait par le client ou la cliente. Tous les produits vendus sous notre propre marque MAZUVO sont garantis 3 ans.

CONSEILS SUR LES MATÉRIAUX ET INSTRUCTIONS D'ENTRETIEN

Pour garantir la longévité de vos meubles, il convient de nettoyer et d'entretenir les différents matériaux. Mais quels matériaux nécessitent quel entretien? À quelle fréquence faut-il nettoyer les objets? Et quel produit d'entretien est le plus approprié?

Sur www.mazuvo.ch/pflegenleitungen, vous trouverez les réponses à toutes ces questions, avec des conseils et astuces pour un entretien efficace de tous les matériaux.

DURABILITÉ

La longévité est pour nous un élément important et une contribution significative à la durabilité. Pour MAZUVO, ce sens des responsabilités fait partie intégrante de notre vision et de notre culture d'entreprise.

PRIX 2024

Il peut arriver que nos fournisseurs adaptent leurs prix de vente en cours d'année. Pour que vous soyez toujours au courant des versions en vigueur, vous trouverez sur www.mazuvo.ch/2024 un aperçu de nos listes de prix et des catalogues. Les prix s'entendent TVA incluse. Sous réserve de modifications de prix et de modèles.

CONDITIONS GÉNÉRALES DE VENTE

Vous trouverez nos conditions générales de vente sur www.mazuvo.ch/agb/.

MARCHANDISES EN STOCK

Dans notre catalogue, nous indiquons quels articles sont en stock en Suisse et quels articles sont en stock chez nos fournisseurs:



MARKEN. MARQUES.

Aufgrund unserer 60-jährigen Erfahrung haben wir ein Lieferantennetzwerk aufgebaut, das auf den weltweit führenden Herstellern von Garten- und Objektmöbeln basiert. Diese zeichnen sich durch Qualität, Nachhaltigkeit, Top-Design, Innovation und Materialvielfalt aus. Nebst den speziell für unsere Schweizer Kundschaft designten Möbeln unserer Eigenmarke MAZUVO vertreibt MAZUVO AG weitere internationale und nationale Marken.

GENERALVERTRETUNGEN SCHWEIZ:

Cassecroute, Todus, conmoto, Cinas, Liro, Lume

KOOPERATIONSPARTNER SCHWEIZ:

solpuri, Jan Kurtz

EXKLUSIVPARTNER:

GLATZ

Pendant nos 60 ans d'activité, nous avons établi un réseau de partenaires et fournisseurs. Tous des spécialistes dans le mobilier de jardin et de parasol. Celles-ci se caractérisent par la qualité, la durabilité, la conception de pointe, l'innovation et la diversité des matériaux. Outre les meubles de notre propre marque MAZUVO, spécialement conçus pour notre clientèle suisse, MAZUVO AG vend d'autres marques internationales et nationales.

REPRÉSENTANTE GÉNÉRALE POUR LA SUISSE:

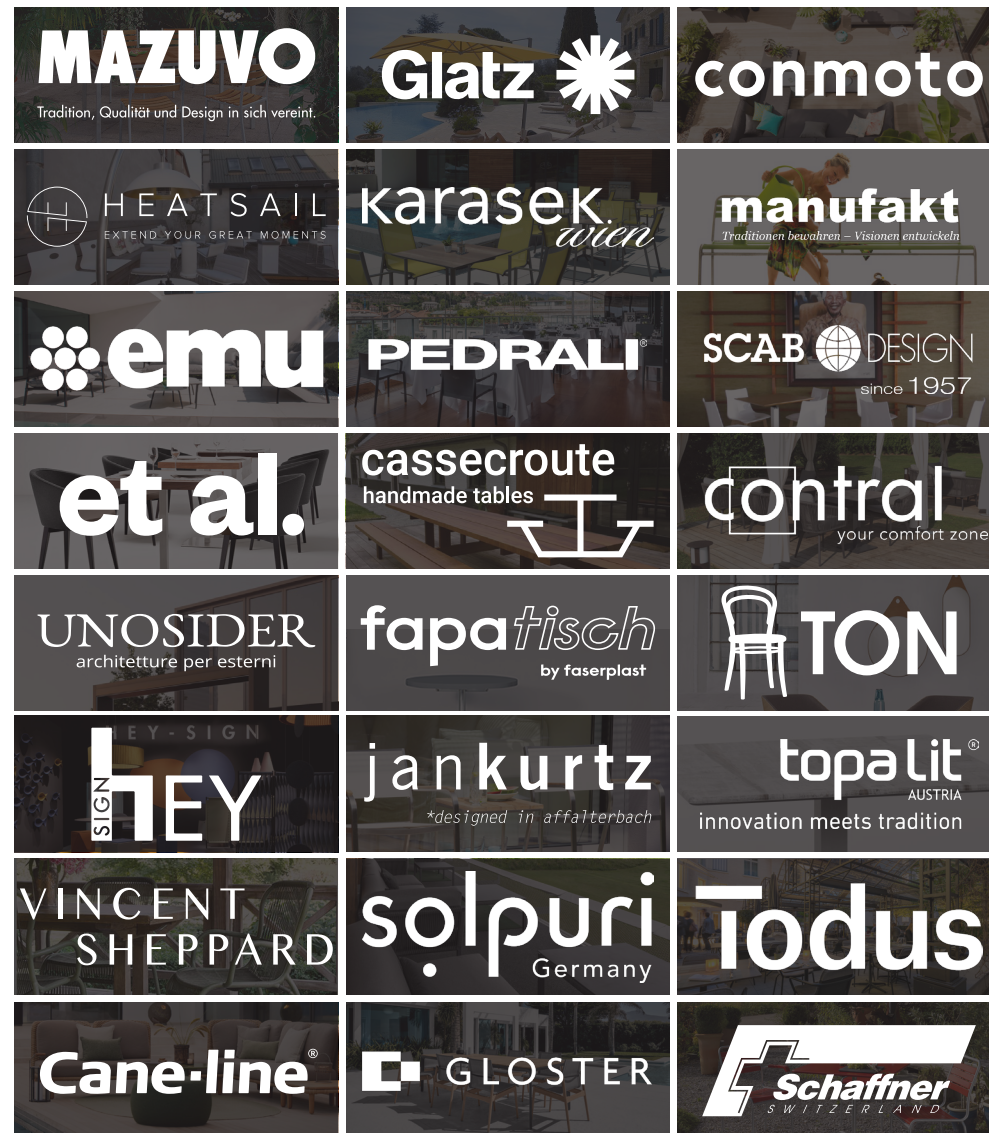
Cassecroute, Todus, conmoto, Cinas, Liro, Lume

PARTENAIRE DE COOPÉRATION SUISSE:

solpuri, Jan Kurtz

PARTENARIAT EXCLUSIF:

GLATZ



INHALT. CONTENU.

CLASSIC & MODERN Holzstühle

CLASSIC & MODERN chaises en bois

- 10 Bergamo
- 12 Ideal & PIZ
- 14 Model 14, 18 & 763
- 16 Model 33 & 20
- 18 Ironica, Model 24 & 56
- 20 Nym & Nemea
- 22 Norma
- 24 Banana & La Zitta
- 26 Punton & Stockholm
- 28 811 & 822
- 30 Valencia & Leaf
- 32 Moritz
- 34 Merano
- 36 Lisa
- 40 Blume & Vic
- 42 Jazz
- 44 Split
- 46 Avril & Joe
- 48 Yann & Titus

Konferenz- & Saalbestuhlung

Chaises de conférence

- 49 Kuadra & Kuadra XL
- 53 Airolo, Inga & Alice

Lounges & Lobby

- 55 Split
- 57 Merano

Barhocker

Tabouret de bar

- 58 Merano & Leaf
- 60 Banana, Ideal
Stockholm, Punton
- 61 Valnecia & Split
- 62 811 & 822
- 63 Brera 382 & 387
- 64 Kuadra 1326 & 1336

Bänke & Sofa

Banc & sofa

- 65 Social Plus
- 67 Buddy & Buddyhub

Modulare Sitzgruppe

Banquette modular

- 72 Modus

Konferenz- & Saaltische

Table de conférence

- 74 Kompakt
- 75 Timmy & Ecco
- 79 Stapelkarren

Tische

Table

- 80 Bloom
- 81 Delta & Malmö
- 82 Ironica, Lasu, Ink 44
- 83 P.O.V

Tischuntergestelle

Piètement de table

- 87 Inox
- 91 Tonda & Stylus
- 93 Quadra
- 95 Fluxo
- 97 Bold
- 100 Laja
- 102 Ypsilon
- 104 Elliot
- 106 Nostalgie & Nosti
- 109 Gerade
- 110 Travers
- 111 Pilz
- 113 Easy Mix and Fix

Tischplatten

Plateaux de tables

- 116 Laminat
- 118 Quarz, Marmor & Kunstmarmor
- 119 Spanplatte
- 120 Compact
- 122 Laminat
- 124 Fenix
- 126 Eiche
- 128 Buche
- 130 Nussbaum

HEY SIGN

- 135 Filzmuster
- 136 Paravent Welle
- 138 Paravent Welle gebogen
- 140 Leuchte & Hängemodul Welle
- 141 Wandmodul & Tischmodul Welle



Lagerartikel Schweiz
Articles en stock en suisse



Lieferfrist ab Europa-Lager:
ca. 6-8 Wochen
Delais de livraison depuis stock
europeen: env. 6-8 semaines

KATALOGE & PREISLISTEN 2024.

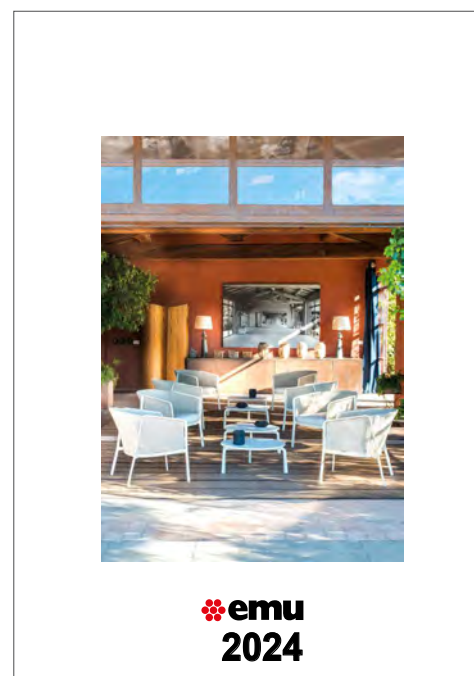
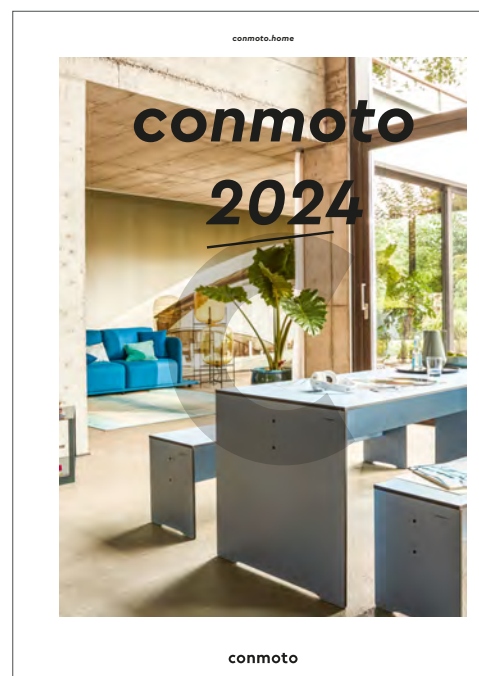
CATALOGUES & LISTES DE PRIX 2024.

In unseren MAZUVO Katalogen können wir leider nur einen kleinen Teil unserer grossen Produktpalette zeigen. Selbstverständlich haben Sie die Möglichkeit, auf die ganzen Sortimente unserer Partner Lieferanten zuzugreifen. Mit nachstehendem Link gelangen Sie auf unsere Markenübersicht mit allen aktuellen Katalogen und Preislisten.

► www.mazuvo.ch/objektkunden/marken/

Dans nos catalogues MAZUVO, nous ne pouvons malheureusement présenter qu'une petite partie de notre vaste gamme de produits. Vous avez bien entendu la possibilité d'accéder à l'ensemble des gammes de nos fournisseurs partenaires. Le lien ci-dessous vous permet d'accéder à notre aperçu des marques avec tous les catalogues et listes de prix actuels.

► www.mazuvo.ch/objektkunden/marken/



Sonnenschirme

Saison 2024



Glatz



karasek
OUTDOOR LIVING



OBJEKT LINE 2024

manufakt

Traditionen bewahren – Visionen entwickeln

2024

KATALOG



SCAB DESIGN
since 1957

out- door

2024

PROFESSIONAL 2024

when comfort matters
Cane-line

Cane-line

Todus
2024



TON 2024

cat

REFERENZEN



ESTÉE LAUDER
GALGENEN
mit Trispace AG, Zürich



MICROSOFT-CAFÉ
WEF DAVOS
mit Kreativagentur standing ovation, Zürich



BAUARENA
VOLKETSWIL
Konzeption und Raumplanung:
HAUSER UND PARTNER DÜBENDORF



OPENBIM FORUM
LUZERN

REFERENZEN



THE BRIDGE, MGallery Hotel
WROCLAW, PL

Realisiert durch:
SCAB DESIGN



ULMER OPTIK
DIELSDORF



ZAPPA'S RESTAURANT
HAVIŘOV, CZ

Realisiert durch:
TON Möbel



SCHLOSS RUED

REFERENZEN



FUSSBALLVEREIN BORUSSIA MÖNCHENGLADBACH

Realisiert durch:
CONMOTO



COTIDIANO MÜNCHEN

Realisiert durch:
TON Möbel



HOTEL HOLDIDAY INN POLEN

Realisiert durch:
TON Möbel



THE POTTING SHED LANGLEY UNITED KINGDOM

Realisiert durch:
TON Möbel



BIOTON

OD
TYLKO
219 CZK

GARANTIE • GARANTIE • GARANTIE
10
JAHRE
GARANTIE • GARANTIE • GARANTIE



Abbildung / image	Artikel - Bezeichnung / description d'article	Preis Prix CHF												
	<p>BERGAMO Stuhl ohne Armlehne Gestell Buche naturlackiert oder gebeizt nach Kollektion, stapelbar Sperrholzsitz gemäss Kollektion Polsterung gemäss Kollektion</p> <p>BERGAMO chaise sans accoudoirs Structure en hêtre naturel ou teinté selon collection, empilable Contreplaqué selon collection Rembourré selon collection</p> <table border="0"> <tr> <td>Gesamtbreite (cm)</td> <td>Gesamttiefe (cm)</td> <td>Gesamthöhe (cm)</td> </tr> <tr> <td>48</td> <td>51</td> <td>83,7</td> </tr> <tr> <td>Sitzhöhe (cm)</td> <td>Sitzbreite (cm)</td> <td>Sitztiefe (cm)</td> </tr> <tr> <td>46</td> <td>42</td> <td>44</td> </tr> </table>	Gesamtbreite (cm)	Gesamttiefe (cm)	Gesamthöhe (cm)	48	51	83,7	Sitzhöhe (cm)	Sitzbreite (cm)	Sitztiefe (cm)	46	42	44	<p>ab 424.- ab 425.-</p> <p>à partir de 424.- 425.-</p>
Gesamtbreite (cm)	Gesamttiefe (cm)	Gesamthöhe (cm)												
48	51	83,7												
Sitzhöhe (cm)	Sitzbreite (cm)	Sitztiefe (cm)												
46	42	44												
	<p>BERGAMO Sessel mit Armlehne Gestell Buche naturlackiert oder gebeizt nach Kollektion, stapelbar Sperrholzsitz gemäss Kollektion Polsterung gemäss Kollektion</p> <p>BERGAMO fauteil avec accoudoirs Structure en hêtre naturel ou teinté selon collection, empilable Contreplaqué selon collection Rembourré selon collection</p> <table border="0"> <tr> <td>Gesamtbreite (cm)</td> <td>Gesamttiefe (cm)</td> <td>Gesamthöhe (cm)</td> </tr> <tr> <td>57</td> <td>51,5</td> <td>82</td> </tr> <tr> <td>Armlehne Höhe (cm)</td> <td>Sitzhöhe (cm)</td> <td>Sitzbreite (cm)</td> </tr> <tr> <td>66</td> <td>47</td> <td>41,6</td> </tr> </table>	Gesamtbreite (cm)	Gesamttiefe (cm)	Gesamthöhe (cm)	57	51,5	82	Armlehne Höhe (cm)	Sitzhöhe (cm)	Sitzbreite (cm)	66	47	41,6	<p>ab 552.- ab 553.-</p> <p>à partir de 552.- 553.-</p>
Gesamtbreite (cm)	Gesamttiefe (cm)	Gesamthöhe (cm)												
57	51,5	82												
Armlehne Höhe (cm)	Sitzhöhe (cm)	Sitzbreite (cm)												
66	47	41,6												





Abbildung / image	Artikel - Bezeichnung / description d'article	Preis Prix CHF
 <p>Sitzhöhe (cm) 46</p> <p>Sitzbreite (cm) 40</p> <p>Sitztiefe (cm) 40</p> <p>Gesamtbreite (cm) 45</p> <p>Gesamttiefe (cm) 48,5</p> <p>Gesamthöhe (cm) 84</p>	<p>IDEAL Stuhl ohne Armlehne Gestell Buche naturlackiert oder gebeizt nach Kollektion Sperrholzsitz Polsterung gemäss Kollektion</p> <p>IDEAL chaise sans accoudoirs Structure en hêtre naturel ou teinté selon collection Contreplaqué Rembourré selon collection</p>	<p>ab 276.- ab 294.-</p> <p>à partir de 276.- 294.-</p>
 <p>Gesamtbreite (cm) 45</p> <p>Gesamttiefe (cm) 48,5</p> <p>Gesamthöhe (cm) 84</p> <p>Sitzhöhe (cm) 46</p> <p>Sitzbreite (cm) 40</p> <p>Sitztiefe (cm) 40</p>	<p>IDEAL mit Beinverbinder (ehemals Model PIZ) Stuhl ohne Armlehne Gestell Buche naturlackiert oder gebeizt nach Kollektion Sperrholzsitz gemäss Kollektion Polsterung gemäss Kollektion</p> <p>IDEAL avec connecteurs de jambes (anciennement modèle PIZ) Chaise sans accoudoirs Structure en hêtre naturel ou teinté selon collection Contreplaqué Rembourré selon collection</p>	<p>ab 276.- ab 294.-</p> <p>à partir de 276.- 294.-</p>








Abbildung / image	Artikel - Bezeichnung / description d'article	Preis Prix CHF												
	<p>MODEL 14 Stuhl ohne Armlehne Gestell Buchenholz massiv. Holzsitzschale aus Sperrholz mit Prägung, Gewicht 2,8 kg</p> <p>MODEL 14 chaise sans accoudoirs Structure en hêtre massif. Siège en bois en contreplaqué avec gaufrage, poids 2,8 kg</p> <table border="0"> <tr> <td>Gesamtbreite (cm)</td> <td>Gesamttiefe (cm)</td> <td>Gesamthöhe (cm)</td> </tr> <tr> <td>41</td> <td>51,5</td> <td>84</td> </tr> <tr> <td>Sitzhöhe (cm)</td> <td>Sitzbreite (cm)</td> <td>Sitztiefe (cm)</td> </tr> <tr> <td>46</td> <td>Ø 40,5</td> <td>Ø 40,5</td> </tr> </table>	Gesamtbreite (cm)	Gesamttiefe (cm)	Gesamthöhe (cm)	41	51,5	84	Sitzhöhe (cm)	Sitzbreite (cm)	Sitztiefe (cm)	46	Ø 40,5	Ø 40,5	<p>ab à partir de 425.-</p>
Gesamtbreite (cm)	Gesamttiefe (cm)	Gesamthöhe (cm)												
41	51,5	84												
Sitzhöhe (cm)	Sitzbreite (cm)	Sitztiefe (cm)												
46	Ø 40,5	Ø 40,5												
	<p>MODEL 18 Stuhl ohne Armlehne Gestell Buchenholz massiv. Holzsitzschale aus Sperrholz mit Prägung, Gewicht 2,9 kg</p> <p>MODEL 18 chaise sans accoudoirs Structure en hêtre massif. Siège en bois en contreplaqué avec gaufrage, poids 2,9 kg</p> <table border="0"> <tr> <td>Gesamtbreite (cm)</td> <td>Gesamttiefe (cm)</td> <td>Gesamthöhe (cm)</td> </tr> <tr> <td>41</td> <td>51,5</td> <td>84</td> </tr> <tr> <td>Sitzhöhe (cm)</td> <td>Sitzbreite (cm)</td> <td>Sitztiefe (cm)</td> </tr> <tr> <td>46</td> <td>Ø 40,5</td> <td>Ø 40,5</td> </tr> </table>	Gesamtbreite (cm)	Gesamttiefe (cm)	Gesamthöhe (cm)	41	51,5	84	Sitzhöhe (cm)	Sitzbreite (cm)	Sitztiefe (cm)	46	Ø 40,5	Ø 40,5	<p>ab à partir de 430.-</p>
Gesamtbreite (cm)	Gesamttiefe (cm)	Gesamthöhe (cm)												
41	51,5	84												
Sitzhöhe (cm)	Sitzbreite (cm)	Sitztiefe (cm)												
46	Ø 40,5	Ø 40,5												
	<p>MODEL 763 Stuhl ohne Armlehne Gestell Buchenholz massiv. Holzsitzschale aus Sperrholz mit Prägung, Gewicht 3,6 kg</p> <p>MODEL 763 chaise sans accoudoirs Structure en hêtre massif. Siège en bois en contreplaqué avec gaufrage, poids 3,6 kg</p> <table border="0"> <tr> <td>Gesamtbreite (cm)</td> <td>Gesamttiefe (cm)</td> <td>Gesamthöhe (cm)</td> </tr> <tr> <td>45,5</td> <td>47,5</td> <td>78</td> </tr> <tr> <td>Sitzhöhe (cm)</td> <td>Sitzbreite (cm)</td> <td>Sitztiefe (cm)</td> </tr> <tr> <td>46</td> <td>39,5</td> <td>40,5</td> </tr> </table>	Gesamtbreite (cm)	Gesamttiefe (cm)	Gesamthöhe (cm)	45,5	47,5	78	Sitzhöhe (cm)	Sitzbreite (cm)	Sitztiefe (cm)	46	39,5	40,5	<p>ab à partir de 409.-</p>
Gesamtbreite (cm)	Gesamttiefe (cm)	Gesamthöhe (cm)												
45,5	47,5	78												
Sitzhöhe (cm)	Sitzbreite (cm)	Sitztiefe (cm)												
46	39,5	40,5												






Abbildung / image	Artikel - Bezeichnung / description d'article	Preis Prix CHF																		
	<p>MODEL 33 Sessel mit Armlehne Gestell Buchenholz massiv. Diverse Ausführungen und Polsterungen möglich</p> <p>MODEL 33 chaise avec accoudoirs Structure en hêtre massif. Différents finitions et divers tissus de rembourrage possible</p> <table border="1" data-bbox="734 427 1368 660"> <tr> <td>Gesamtbreite (cm)</td> <td>Gesamttiefe (cm)</td> <td>Gesamthöhe (cm)</td> </tr> <tr> <td>54.5</td> <td>57</td> <td>76</td> </tr> <tr> <td>Ellenbogenhöhe (cm)</td> <td>Sitzhöhe (cm)</td> <td>Sitzbreite (cm)</td> </tr> <tr> <td>68</td> <td>46</td> <td>Ø 48</td> </tr> <tr> <td>Sitztiefe (cm)</td> <td>Produktgewicht (kg)</td> <td>Stoffverbrauch (m)</td> </tr> <tr> <td>Ø 48</td> <td>4.9</td> <td>0,844</td> </tr> </table>	Gesamtbreite (cm)	Gesamttiefe (cm)	Gesamthöhe (cm)	54.5	57	76	Ellenbogenhöhe (cm)	Sitzhöhe (cm)	Sitzbreite (cm)	68	46	Ø 48	Sitztiefe (cm)	Produktgewicht (kg)	Stoffverbrauch (m)	Ø 48	4.9	0,844	<p>ab à partir de 548.-</p>
Gesamtbreite (cm)	Gesamttiefe (cm)	Gesamthöhe (cm)																		
54.5	57	76																		
Ellenbogenhöhe (cm)	Sitzhöhe (cm)	Sitzbreite (cm)																		
68	46	Ø 48																		
Sitztiefe (cm)	Produktgewicht (kg)	Stoffverbrauch (m)																		
Ø 48	4.9	0,844																		
	<p>MODEL 20 ohne oder mit Armlehne Gestell Buchenholz massiv. Holzsitzschale aus Sperrholz gepolstert oder Wienergeflecht</p> <p>MODEL 20 sans ou avec accoudoirs Structure en hêtre massif. Siège en bois en contreplaqué avec gaufrage</p> <table border="1" data-bbox="734 991 1368 1203"> <tr> <td>Gesamtbreite (cm)</td> <td>Gesamttiefe (cm)</td> <td>Gesamthöhe (cm)</td> </tr> <tr> <td>45</td> <td>51</td> <td>86,5</td> </tr> <tr> <td>Sitzhöhe (cm)</td> <td>Sitzbreite (cm)</td> <td>Sitztiefe (cm)</td> </tr> <tr> <td>46</td> <td>39,5</td> <td>40,5</td> </tr> <tr> <td>Produktgewicht (kg)</td> <td>Volumen (m3)</td> <td>Kartonmaße (cm)</td> </tr> <tr> <td>3,6</td> <td>0,183</td> <td>62 x 48 x 107</td> </tr> </table>	Gesamtbreite (cm)	Gesamttiefe (cm)	Gesamthöhe (cm)	45	51	86,5	Sitzhöhe (cm)	Sitzbreite (cm)	Sitztiefe (cm)	46	39,5	40,5	Produktgewicht (kg)	Volumen (m3)	Kartonmaße (cm)	3,6	0,183	62 x 48 x 107	<p>ab 567.- / 755.-</p> <p>à partir de 567.- / 755.-</p>
Gesamtbreite (cm)	Gesamttiefe (cm)	Gesamthöhe (cm)																		
45	51	86,5																		
Sitzhöhe (cm)	Sitzbreite (cm)	Sitztiefe (cm)																		
46	39,5	40,5																		
Produktgewicht (kg)	Volumen (m3)	Kartonmaße (cm)																		
3,6	0,183	62 x 48 x 107																		

 TON




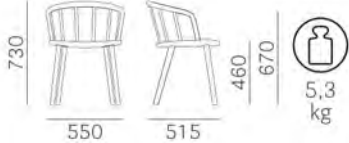




GARANTIE • GARANTIE • GARANTIE
10
JAHRE
GARANTIE • GARANTIE • GARANTIE

Abbildung / image	Artikel - Bezeichnung / description d'article	Preis Prix CHF												
	<p>IRONICA Stuhl ohne Armlehne Buche oder Eiche, ohne Sitzpolster / mit Sitzpolster</p> <p>IRONICA chaise sans accoudoirs Hêtre ou chêne, sans rembourrage d'assise / avec rembourrage d'assise</p> <table border="0"> <tr> <td>Gesamtbreite (cm)</td> <td>Gesamttiefe (cm)</td> <td>Gesamthöhe (cm)</td> </tr> <tr> <td>44</td> <td>47,5</td> <td>84,5</td> </tr> <tr> <td>Sitzhöhe (cm)</td> <td>Sitzbreite (cm)</td> <td>Sitztiefe (cm)</td> </tr> <tr> <td>45</td> <td>41</td> <td>40</td> </tr> </table>	Gesamtbreite (cm)	Gesamttiefe (cm)	Gesamthöhe (cm)	44	47,5	84,5	Sitzhöhe (cm)	Sitzbreite (cm)	Sitztiefe (cm)	45	41	40	<p>ab 228.- / 293.-</p> <p>à partir de 228.- / 293.-</p>
Gesamtbreite (cm)	Gesamttiefe (cm)	Gesamthöhe (cm)												
44	47,5	84,5												
Sitzhöhe (cm)	Sitzbreite (cm)	Sitztiefe (cm)												
45	41	40												
	<p>MODEL 24 Stuhl mit Armlehne MODEL 24 chaise avec accoudoirs</p> <p>Buche / Hêtre ohne Sitzpolster / mit Sitzpolster - sans rembourrage d'assise / avec rembourrage d'assise</p> <table border="0"> <tr> <td>Gesamtbreite (cm)</td> <td>Gesamttiefe (cm)</td> <td>Gesamthöhe (cm)</td> </tr> <tr> <td>57</td> <td>55</td> <td>78</td> </tr> <tr> <td>Armlehne Höhe (cm)</td> <td>Sitzhöhe (cm)</td> <td>Sitzbreite (cm)</td> </tr> <tr> <td>69,5</td> <td>46</td> <td>42,5</td> </tr> </table>	Gesamtbreite (cm)	Gesamttiefe (cm)	Gesamthöhe (cm)	57	55	78	Armlehne Höhe (cm)	Sitzhöhe (cm)	Sitzbreite (cm)	69,5	46	42,5	<p>ab à partir de 528.- / 555.-</p>
Gesamtbreite (cm)	Gesamttiefe (cm)	Gesamthöhe (cm)												
57	55	78												
Armlehne Höhe (cm)	Sitzhöhe (cm)	Sitzbreite (cm)												
69,5	46	42,5												
	<p>MODEL 56 Stuhl ohne Armlehne MODEL 56 chaise sans accoudoirs</p> <p>Buche / Hêtre ohne Sitzpolster / mit Sitzpolster - sans rembourrage d'assise / avec rembourrage d'assise</p> <table border="0"> <tr> <td>Gesamtbreite (cm)</td> <td>Gesamttiefe (cm)</td> <td>Gesamthöhe (cm)</td> </tr> <tr> <td>44,5</td> <td>48</td> <td>80</td> </tr> <tr> <td>Sitzhöhe (cm)</td> <td>Sitzbreite (cm)</td> <td>Sitztiefe (cm)</td> </tr> <tr> <td>46</td> <td>39,5</td> <td>40,5</td> </tr> </table>	Gesamtbreite (cm)	Gesamttiefe (cm)	Gesamthöhe (cm)	44,5	48	80	Sitzhöhe (cm)	Sitzbreite (cm)	Sitztiefe (cm)	46	39,5	40,5	<p>ab à partir de 384.- / 407.-</p>
Gesamtbreite (cm)	Gesamttiefe (cm)	Gesamthöhe (cm)												
44,5	48	80												
Sitzhöhe (cm)	Sitzbreite (cm)	Sitztiefe (cm)												
46	39,5	40,5												

PEDRALI®



Informationen:
Made in Italy

Abbildung / image	Artikel - Bezeichnung / description d'article	Preis Prix CHF
 	<p>NYM 2830 Stuhl ohne Armlehne, chaise sans accoudoirs Eschenholz mit Aluminiumverstärkung, Polsterung möglich Bois de frêne avec renforcement en aluminium</p> <p>NYM 2835 Sessel mit Armlehne, fauteuil avec accoudoirs Eschenholz mit Aluminiumverstärkung, Polsterung möglich Bois de frêne avec renforcement en aluminium</p>  <p>Beizungen</p> <p>Lackierungen mit sichtbarer Holzstruktur</p> <p>Mindestbestellmenge: 2 Stk. / quantité minimale : 2 pcs.</p>	<p>555.-</p> <p>597.-</p>
 	<p>NEMEA 2820 Stuhl ohne Armlehne, chaise sans accoudoirs Eschenholz mit Aluminiumverstärkung, Polsterung möglich Bois de frêne avec renforcement en aluminium</p> <p>NEMEA 2825 Sessel mit Armlehne, fauteuil avec accoudoirs Eschenholz mit Aluminiumverstärkung, Polsterung möglich Bois de frêne avec renforcement en aluminium</p>  <p>Beizungen</p> <p>Lackierungen mit sichtbarer Holzstruktur</p> <p>Mindestbestellmenge: 2 Stk. / quantité minimale: 2 pcs.</p>	<p>390.-</p> <p>411.-</p>

 TON


SINCE 2016

BISTRONE

~ RESTAURANT & COFFEE ~

GARANTIE • GARANTIE • GARANTIE
10
JAHRE
GARANTIE • GARANTIE • GARANTIE



Abbildung / image	Artikel - Bezeichnung / description d'article	Preis Prix CHF
 <p>Masse: Höhe: 88cm, Breite: 55cm, Tiefe: 54cm Dimension: hauteur: 88cm, largeur: 55cm, profondeur: 54cm</p>	<p>NORMA (Alternative by TON) Stuhl ohne Armlehne Diverse Holz Ausführungen und Polsterungen möglich</p> <p>NORMA (Alternative by TON) chaise sans accoudoirs Différents finitions du bois et divers tissus de rembourrage possible</p> <p>Version: ungepolstert, nicht stapelbar / non rembourré, non empilable Version: ungepolstert, stapelbar / non rembourré, empilable</p> <p>Mindestbestellmenge: 8 Stk. Quantité minimum: 8 pcs.</p>  <p>Zubehör: Reihenverbindung / accessoire: raccordement de siège</p>	<p>ab à partir de 345.- 365.-</p>



311 917





313 917



314 917



Abbildung / image	Artikel - Bezeichnung / description d'article	Preis Prix CHF												
 <p data-bbox="241 694 790 782">Gewicht/Poids: 3.7 kg Mindestbestellmenge und Verpackungseinheit: 2 Stk. Quantité minimum de commande et unité à: 2 pcs.</p>	<p data-bbox="896 236 1413 359">BANANA Stuhl ohne Armlehne Erhältlich in Buche, gebeizt nach Kollektion ohne Sitzpolster mit Sitzpolster, Stoffbezug gemäss Kollektion</p> <p data-bbox="896 427 1480 550">BANANA chaise sans accoudoirs Disponible en hêtre, teinté selon collection sans rembourrage d'assise avec rembourrage d'assise, tissu selon la collection</p> <table data-bbox="896 566 1612 702"> <tr> <td>Gesamtbreite (cm)</td> <td>Gesamttiefe (cm)</td> <td>Gesamthöhe (cm)</td> </tr> <tr> <td>46</td> <td>48,5</td> <td>82</td> </tr> <tr> <td>Sitzhöhe (cm)</td> <td>Sitzbreite (cm)</td> <td>Sitztiefe (cm)</td> </tr> <tr> <td>46</td> <td>39,5</td> <td>40,5</td> </tr> </table>	Gesamtbreite (cm)	Gesamttiefe (cm)	Gesamthöhe (cm)	46	48,5	82	Sitzhöhe (cm)	Sitzbreite (cm)	Sitztiefe (cm)	46	39,5	40,5	<p data-bbox="1989 295 2089 351">ab 290.- ab 308.-</p> <p data-bbox="1944 486 2134 542">à partir de 290.- à partir de 308.-</p>
Gesamtbreite (cm)	Gesamttiefe (cm)	Gesamthöhe (cm)												
46	48,5	82												
Sitzhöhe (cm)	Sitzbreite (cm)	Sitztiefe (cm)												
46	39,5	40,5												
	<p data-bbox="896 853 1534 1005">La Zitta Stuhl ohne Armlehne Gestell Buche naturlackiert oder gebeizt nach Kollektion Sperrholzsitz gemäss Kollektion Polsterung gemäss Kollektion Rohrgeflecht Sitz</p> <p data-bbox="896 1045 1478 1197">La Zitta chaise sans accoudoirs Structure en hêtre naturel ou teinté selon collection Contreplaqué selon collection Rembourré selon collection Tresse de roseau</p> <table data-bbox="896 1236 1601 1372"> <tr> <td>Gesamtbreite (cm)</td> <td>Gesamttiefe (cm)</td> <td>Gesamthöhe (cm)</td> </tr> <tr> <td>45</td> <td>53,5</td> <td>80</td> </tr> </table> <hr/> <table data-bbox="896 1364 1556 1436"> <tr> <td>Sitzhöhe (cm)</td> <td>Sitzbreite (cm)</td> <td>Sitztiefe (cm)</td> </tr> <tr> <td>46</td> <td>45</td> <td>41</td> </tr> </table>	Gesamtbreite (cm)	Gesamttiefe (cm)	Gesamthöhe (cm)	45	53,5	80	Sitzhöhe (cm)	Sitzbreite (cm)	Sitztiefe (cm)	46	45	41	<p data-bbox="1989 933 2089 1021">ab 339.- ab 404.- ab 409.-</p> <p data-bbox="1989 1069 2101 1189">à partir de 339.- 404.- 409.-</p>
Gesamtbreite (cm)	Gesamttiefe (cm)	Gesamthöhe (cm)												
45	53,5	80												
Sitzhöhe (cm)	Sitzbreite (cm)	Sitztiefe (cm)												
46	45	41												

 TON



GARANTIE • GARANTIE • GARANTIE
10
JAHRE
GARANTIE • GARANTIE • GARANTIE



Abbildung / image	Artikel - Bezeichnung / description d'article	Preis Prix CHF																								
 <p data-bbox="241 655 786 746">Gewicht/Poids: 4.7 kg Mindestbestellmenge und Verpackungseinheit: 2 Stk. Quantité minimum de commande et unité à: 2 pcs.</p>	<p data-bbox="898 244 1509 368">PUNTON Stuhl ohne Armlehne Erhältlich in Eiche und Buche, gebeizt nach Kollektion ohne Sitzpolster mit Sitzpolster, Stoffbezug gemäss Kollektion</p> <p data-bbox="898 403 1509 528">PUNTON chaise sans accoudoirs Disponible en chêne et en hêtre, teinté selon collection sans rembourrage d'assise avec rembourrage d'assise, tissu selon la collection</p> <table data-bbox="898 563 1621 699"> <tr> <td>Gesamtbreite (cm)</td> <td>Gesamttiefe (cm)</td> <td>Gesamthöhe (cm)</td> </tr> <tr> <td>52</td> <td>49</td> <td>75,5</td> </tr> <tr> <td>Sitzhöhe (cm)</td> <td>Sitzbreite (cm)</td> <td>Sitztiefe (cm)</td> </tr> <tr> <td>46</td> <td>Ø 40</td> <td>Ø 40</td> </tr> </table>	Gesamtbreite (cm)	Gesamttiefe (cm)	Gesamthöhe (cm)	52	49	75,5	Sitzhöhe (cm)	Sitzbreite (cm)	Sitztiefe (cm)	46	Ø 40	Ø 40	<p data-bbox="1980 308 2085 363">ab 314.- ab 360.-</p> <p data-bbox="1980 435 2085 523">à partir de 314.- 360.-</p>												
Gesamtbreite (cm)	Gesamttiefe (cm)	Gesamthöhe (cm)																								
52	49	75,5																								
Sitzhöhe (cm)	Sitzbreite (cm)	Sitztiefe (cm)																								
46	Ø 40	Ø 40																								
 <p data-bbox="241 1249 786 1342">Gewicht/Poids: 5.2 kg / 6.1 kg Mindestbestellmenge und Verpackungseinheit: 1 Stk. Quantité minimum de commande et unité à: 1 pcs.</p>	<p data-bbox="898 850 1682 906">STOCKHOLM Stuhl / Sessel ohne und mit Armlehne Erhältlich in Buche, gebeizt nach Kollektion, mit und ohne Polsterung</p> <table data-bbox="898 914 1599 1058"> <tr> <td>Gesamtbreite (cm)</td> <td>Gesamttiefe (cm)</td> <td>Gesamthöhe (cm)</td> </tr> <tr> <td>49,5</td> <td>52,5</td> <td>83</td> </tr> <tr> <td>Sitzhöhe (cm)</td> <td>Sitzbreite (cm)</td> <td>Sitztiefe (cm)</td> </tr> <tr> <td>47</td> <td>40,5</td> <td>38</td> </tr> </table> <p data-bbox="898 1106 1682 1161">STOCKHOLM chaise / fauteuil sans et avec accoudoirs Disponible en hêtre, teinté selon collection, avec et sans rembourrage</p> <table data-bbox="898 1169 1599 1313"> <tr> <td>Gesamtbreite (cm)</td> <td>Gesamttiefe (cm)</td> <td>Gesamthöhe (cm)</td> </tr> <tr> <td>62</td> <td>52,5</td> <td>83</td> </tr> <tr> <td>Armlehne Höhe (cm)</td> <td>Sitzhöhe (cm)</td> <td>Sitzbreite (cm)</td> </tr> <tr> <td>70</td> <td>47</td> <td>40,5</td> </tr> </table>	Gesamtbreite (cm)	Gesamttiefe (cm)	Gesamthöhe (cm)	49,5	52,5	83	Sitzhöhe (cm)	Sitzbreite (cm)	Sitztiefe (cm)	47	40,5	38	Gesamtbreite (cm)	Gesamttiefe (cm)	Gesamthöhe (cm)	62	52,5	83	Armlehne Höhe (cm)	Sitzhöhe (cm)	Sitzbreite (cm)	70	47	40,5	<p data-bbox="1980 882 2085 906">ab 377.-</p> <p data-bbox="1980 1121 2085 1185">à partir de 377.-</p>
Gesamtbreite (cm)	Gesamttiefe (cm)	Gesamthöhe (cm)																								
49,5	52,5	83																								
Sitzhöhe (cm)	Sitzbreite (cm)	Sitztiefe (cm)																								
47	40,5	38																								
Gesamtbreite (cm)	Gesamttiefe (cm)	Gesamthöhe (cm)																								
62	52,5	83																								
Armlehne Höhe (cm)	Sitzhöhe (cm)	Sitzbreite (cm)																								
70	47	40,5																								



Abbildung / image	Artikel - Bezeichnung / description d'article	Preis Prix CHF												
	<p>811 Stuhl ohne Armlehne Gestell Buche naturlackiert oder gebeizt nach Kollektion, Schilfrohrgeflecht Sperrholzsitz gemäss Kollektion Polsterung gemäss Kollektion</p> <p>811 chaise sans accoudoirs Structure en hêtre naturel ou teinté selon collection, tresse de roseau Contreplaqué selon collection Rembourré selon collection</p> <table border="0"> <tr> <td>Gesamtbreite (cm)</td> <td>Gesamttiefe (cm)</td> <td>Gesamthöhe (cm)</td> </tr> <tr> <td>45</td> <td>53,5</td> <td>80</td> </tr> </table> <hr/> <table border="0"> <tr> <td>Sitzhöhe (cm)</td> <td>Sitzbreite (cm)</td> <td>Sitztiefe (cm)</td> </tr> <tr> <td>46</td> <td>45</td> <td>41</td> </tr> </table>	Gesamtbreite (cm)	Gesamttiefe (cm)	Gesamthöhe (cm)	45	53,5	80	Sitzhöhe (cm)	Sitzbreite (cm)	Sitztiefe (cm)	46	45	41	<p>ab 564.- ab 595.-</p> <p>à partir de 564.- 595.-</p>
Gesamtbreite (cm)	Gesamttiefe (cm)	Gesamthöhe (cm)												
45	53,5	80												
Sitzhöhe (cm)	Sitzbreite (cm)	Sitztiefe (cm)												
46	45	41												
	<p>811 Sessel mit Armlehne Gestell Buche naturlackiert oder gebeizt nach Kollektion, Schilfrohrgeflecht Sperrholzsitz gemäss Kollektion Polsterung gemäss Kollektion</p> <p>811 fauteil avec accoudoirs Structure en hêtre naturel ou teinté selon collection, tresse de roseau contreplaqué selon collection Rembourré selon collection</p> <table border="0"> <tr> <td>Gesamtbreite (cm)</td> <td>Gesamttiefe (cm)</td> <td>Gesamthöhe (cm)</td> </tr> <tr> <td>57</td> <td>51,5</td> <td>82</td> </tr> <tr> <td>Armlehne Höhe (cm)</td> <td>Sitzhöhe (cm)</td> <td>Sitzbreite (cm)</td> </tr> <tr> <td>66</td> <td>47</td> <td>41,6</td> </tr> </table>	Gesamtbreite (cm)	Gesamttiefe (cm)	Gesamthöhe (cm)	57	51,5	82	Armlehne Höhe (cm)	Sitzhöhe (cm)	Sitzbreite (cm)	66	47	41,6	<p>ab 726.- ab 757.-</p> <p>à partir de 726.- 757.-</p>
Gesamtbreite (cm)	Gesamttiefe (cm)	Gesamthöhe (cm)												
57	51,5	82												
Armlehne Höhe (cm)	Sitzhöhe (cm)	Sitzbreite (cm)												
66	47	41,6												







Abbildung / image	Artikel - Bezeichnung / description d'article	Preis Prix CHF												
	<p>822 Stuhl ohne Armlehne Erhältlich in Buche, lackiert, gebeizt nach Kollektion, Sitz gelocht oder Sperrholz gepolstert</p> <p>822 chaise sans accoudoirs Disponible en hêtre, lacqué, teinté selon collection Rembourré selon collection</p> <table border="0"> <tr> <td>Gesamtbreite (cm)</td> <td>Gesamttiefe (cm)</td> <td>Gesamthöhe (cm)</td> </tr> <tr> <td>45</td> <td>52,4</td> <td>80,2</td> </tr> </table> <hr/> <table border="0"> <tr> <td>Sitzhöhe (cm)</td> <td>Sitzbreite (cm)</td> <td>Sitztiefe (cm)</td> </tr> <tr> <td>46</td> <td>45</td> <td>41</td> </tr> </table> <p>Gewicht/Poids: 4.0 kg Mindestbestellmenge und Verpackungseinheit: 1 Stk. Quantité minimale de commande et unité à: 1 pcs.</p>	Gesamtbreite (cm)	Gesamttiefe (cm)	Gesamthöhe (cm)	45	52,4	80,2	Sitzhöhe (cm)	Sitzbreite (cm)	Sitztiefe (cm)	46	45	41	<p>ab 608.- ab 600.-</p> <p>à partir de 608.- 600.-</p>
Gesamtbreite (cm)	Gesamttiefe (cm)	Gesamthöhe (cm)												
45	52,4	80,2												
Sitzhöhe (cm)	Sitzbreite (cm)	Sitztiefe (cm)												
46	45	41												
	<p>822 Sessel mit Armlehne Erhältlich in Buche, lackiert, gebeizt nach Kollektion, Sitz gelocht oder Sperrholz gepolstert</p> <p>822 fauteil avec accoudoirs Disponible en hêtre, lacqué, teinté selon collection Rembourré selon collection</p> <table border="0"> <tr> <td>Gesamtbreite (cm)</td> <td>Gesamttiefe (cm)</td> <td>Gesamthöhe (cm)</td> </tr> <tr> <td>50</td> <td>52,4</td> <td>80,2</td> </tr> </table> <hr/> <table border="0"> <tr> <td>Armlehne Höhe (cm)</td> <td>Sitzhöhe (cm)</td> <td>Sitzbreite (cm)</td> </tr> <tr> <td>64,7</td> <td>46</td> <td>45</td> </tr> </table> <p>Gewicht/Poids: 4.6 kg Mindestbestellmenge und Verpackungseinheit: 1 Stk. Quantité minimale de commande et unité à: 1 pcs.</p>	Gesamtbreite (cm)	Gesamttiefe (cm)	Gesamthöhe (cm)	50	52,4	80,2	Armlehne Höhe (cm)	Sitzhöhe (cm)	Sitzbreite (cm)	64,7	46	45	<p>ab 800.- ab 792.-</p> <p>à partir de 800.- 792.-</p>
Gesamtbreite (cm)	Gesamttiefe (cm)	Gesamthöhe (cm)												
50	52,4	80,2												
Armlehne Höhe (cm)	Sitzhöhe (cm)	Sitzbreite (cm)												
64,7	46	45												

Abbildung / image	Artikel - Bezeichnung / description d'article	Preis Prix CHF												
	<p>VALENCIA Stuhl ohne Armlehne Sperrholzsitz, Buche lackiert oder gebeizt nach Kollektion Sperrholzsitz, Eiche lackiert oder gebeizt nach Kollektion gepolstert oder teilgepolstert</p> <p>VALENCIA chaise sans accoudoirs Siège en contreplaqué, hêtre lacqué ou teinté selon collection Siège en contreplaqué, chêne laqué ou teinté selon collection Rembourré</p> <table border="0"> <tr> <td>Gesamtbreite (cm)</td> <td>Gesamttiefe (cm)</td> <td>Gesamthöhe (cm)</td> </tr> <tr> <td>51</td> <td>54,5</td> <td>81</td> </tr> <tr> <td>Sitzhöhe (cm)</td> <td>Sitzbreite (cm)</td> <td>Sitztiefe (cm)</td> </tr> <tr> <td>45</td> <td>43</td> <td>47</td> </tr> </table> <p>Gewicht/Poids: 5.0 kg Mindestbestellmenge und Verpackungseinheit: 1 Stk.</p>	Gesamtbreite (cm)	Gesamttiefe (cm)	Gesamthöhe (cm)	51	54,5	81	Sitzhöhe (cm)	Sitzbreite (cm)	Sitztiefe (cm)	45	43	47	<p>ab 434.- ab 626.- ab 506.-</p> <p>à partir de 434.- 626.- 506.-</p>
Gesamtbreite (cm)	Gesamttiefe (cm)	Gesamthöhe (cm)												
51	54,5	81												
Sitzhöhe (cm)	Sitzbreite (cm)	Sitztiefe (cm)												
45	43	47												
 <p>Gewicht/Poids: 4.0 kg Mindestbestellmenge und Verpackungseinheit: 1 Stk.</p>	<p>LEAF Stuhl ohne Armlehne Erhältlich in Eiche und Buche, gebeizt nach Kollektion ohne Sitzpolster mit Sitzpolster, Stoffbezug gemäss Kollektion</p> <p>LEAF chaise sans accoudoirs Disponible en chêne et en hêtre, teinté selon collection sans rembourrage d'assise avec rembourrage d'assise, tissu selon la collection</p> <table border="0"> <tr> <td>Gesamtbreite (cm)</td> <td>Gesamttiefe (cm)</td> <td>Gesamthöhe (cm)</td> </tr> <tr> <td>50,5</td> <td>52</td> <td>80</td> </tr> <tr> <td>Sitzhöhe (cm)</td> <td>Sitzbreite (cm)</td> <td>Sitztiefe (cm)</td> </tr> <tr> <td>45,7</td> <td>43,5</td> <td>40</td> </tr> </table>	Gesamtbreite (cm)	Gesamttiefe (cm)	Gesamthöhe (cm)	50,5	52	80	Sitzhöhe (cm)	Sitzbreite (cm)	Sitztiefe (cm)	45,7	43,5	40	<p>ab 569.- ab 969.-</p> <p>à partir de 569.- 969.-</p>
Gesamtbreite (cm)	Gesamttiefe (cm)	Gesamthöhe (cm)												
50,5	52	80												
Sitzhöhe (cm)	Sitzbreite (cm)	Sitztiefe (cm)												
45,7	43,5	40												

 TON



GARANTIE • GARANTIE • GARANTIE
10
JAHRE
GARANTIE • GARANTIE • GARANTIE

Abbildung / image	Artikel - Bezeichnung / description d'article	Preis Prix CHF												
 <p>Gewicht/Poids: 8.5 kg Mindestbestellmenge und Verpackungseinheit: 1 Stk. Quantité minimum de commande et unité à: 1 pcs.</p>	<p>MORITZ Stuhl ohne Armlehne Erhältlich in Eiche und Buche, gebeizt nach Kollektion mit Polsterung, Sitzpolster mit Taschenfederung, Stoffbezug gemäss Kollektion</p> <p>MORITZ chaise sans accoudoirs Disponible en chêne et en hêtre, teinté selon collection avec rembourrage, siège avec ressorts ensachés, tissu selon collection</p> <table border="0"> <tr> <td>Gesamtbreite (cm)</td> <td>Gesamttiefe (cm)</td> <td>Gesamthöhe (cm)</td> </tr> <tr> <td>46</td> <td>60</td> <td>82,5</td> </tr> <tr> <td>Sitzhöhe (cm)</td> <td>Sitzbreite (cm)</td> <td>Sitztiefe (cm)</td> </tr> <tr> <td>45,5</td> <td>46</td> <td>42</td> </tr> </table>	Gesamtbreite (cm)	Gesamttiefe (cm)	Gesamthöhe (cm)	46	60	82,5	Sitzhöhe (cm)	Sitzbreite (cm)	Sitztiefe (cm)	45,5	46	42	<p>ab à partir de 1'053.-</p>
Gesamtbreite (cm)	Gesamttiefe (cm)	Gesamthöhe (cm)												
46	60	82,5												
Sitzhöhe (cm)	Sitzbreite (cm)	Sitztiefe (cm)												
45,5	46	42												
 <p>Gewicht/Poids: 9.0 kg Mindestbestellmenge und Verpackungseinheit: 1 Stk. Quantité minimum de commande et unité à: 1 pcs.</p>	<p>MORITZ Sessel mit Armlehne Erhältlich in Eiche und Buche, gebeizt nach Kollektion mit Polsterung, Sitzpolster mit Taschenfederung, Stoffbezug gemäss Kollektion</p> <p>MORITZ fauteil avec accoudoirs Disponible en chêne et en hêtre, teinté selon collection avec rembourrage, siège avec ressorts ensachés, tissu selon la collection</p> <table border="0"> <tr> <td>Gesamtbreite (cm)</td> <td>Gesamttiefe (cm)</td> <td>Gesamthöhe (cm)</td> </tr> <tr> <td>57</td> <td>60</td> <td>82,5</td> </tr> <tr> <td>Armlehne Höhe (cm)</td> <td>Sitzhöhe (cm)</td> <td>Sitzbreite (cm)</td> </tr> <tr> <td>68</td> <td>45,5</td> <td>46</td> </tr> </table>	Gesamtbreite (cm)	Gesamttiefe (cm)	Gesamthöhe (cm)	57	60	82,5	Armlehne Höhe (cm)	Sitzhöhe (cm)	Sitzbreite (cm)	68	45,5	46	<p>ab à partir de 1'303.-</p>
Gesamtbreite (cm)	Gesamttiefe (cm)	Gesamthöhe (cm)												
57	60	82,5												
Armlehne Höhe (cm)	Sitzhöhe (cm)	Sitzbreite (cm)												
68	45,5	46												





Weitere Produkte aus der Moritz-Kollektion / aussi de la collection Moritz:



TON

GARANTIE • GARANTIE • GARANTIE
10
JAHRE
GARANTIE • GARANTIE • GARANTIE

Informationen:
MAZUVO Referenz: Bauarena Volketswil
Konzeption und Planung:
HAUSER UND PARTNER DÜBENDORF

Abbildung / image	Artikel - Bezeichnung / description d'article	Preis Prix CHF												
 <p>Mindestbestellmenge und Verpackungseinheit: 1 Stk. Quantité minimum de commande et unité à: 1 pcs. Gewicht/Poids: 4.6 kg</p>	<p>MERANO Stuhl ohne Armlehne, stapelbar / chaise sans accoudoirs, empilable</p> <p>Sperrholzsitz, Buche / Siège en contreplaqué, hêtre Buche gebeizt, gepolstert nach Kollektion / Hêtre teinté, rembourré selon collection</p> <p>Sperrholzsitz, Eiche natur lackiert od. geölt Siège en contreplaqué, chêne laqué/huilé</p> <p>Eiche gebeizt, gepolstert nach Kollektion / Chêne teinté, rembourré selon collection</p> <table data-bbox="891 598 1568 742"> <tr> <td>Gesamtbreite (cm)</td> <td>Gesamttiefe (cm)</td> <td>Gesamthöhe (cm)</td> </tr> <tr> <td>49</td> <td>52,5</td> <td>79</td> </tr> <tr> <td>Sitzhöhe (cm)</td> <td>Sitzbreite (cm)</td> <td>Sitztiefe (cm)</td> </tr> <tr> <td>45</td> <td>43,6</td> <td>42</td> </tr> </table>	Gesamtbreite (cm)	Gesamttiefe (cm)	Gesamthöhe (cm)	49	52,5	79	Sitzhöhe (cm)	Sitzbreite (cm)	Sitztiefe (cm)	45	43,6	42	<p>ab / à partir de 410.- 473.-</p> <p>593.-</p> <p>ab / à partir de 593.-</p>
Gesamtbreite (cm)	Gesamttiefe (cm)	Gesamthöhe (cm)												
49	52,5	79												
Sitzhöhe (cm)	Sitzbreite (cm)	Sitztiefe (cm)												
45	43,6	42												
 <p>Mindestbestellmenge und Verpackungseinheit: 1 Stk. Quantité minimum de commande et unité à: 1 pcs. Gewicht/Poids: 6.5 kg</p>	<p>MERANO Sessel mit Armlehne, fauteuil avec accoudoirs</p> <p>Sperrholzsitz, Buche natur lackiert / Siège en contreplaqué, hêtre lacqué Buche gebeizt, gepolstert nach Kollektion / Hêtre teinté, rembourré selon collection</p> <p>Sperrholzsitz, Eiche natur lackiert od. geölt Siège en contreplaqué, chêne laqué/huilé</p> <p>Eiche gebeizt, gepolstert nach Kollektion / Chêne teinté, rembourré selon coll.</p> <table data-bbox="891 1204 1579 1337"> <tr> <td>Gesamtbreite (cm)</td> <td>Gesamttiefe (cm)</td> <td>Gesamthöhe (cm)</td> </tr> <tr> <td>54</td> <td>58</td> <td>78</td> </tr> <tr> <td>Armlehne Höhe (cm)</td> <td>Sitzhöhe (cm)</td> <td>Sitzbreite (cm)</td> </tr> <tr> <td>66</td> <td>45</td> <td>47,5</td> </tr> </table>	Gesamtbreite (cm)	Gesamttiefe (cm)	Gesamthöhe (cm)	54	58	78	Armlehne Höhe (cm)	Sitzhöhe (cm)	Sitzbreite (cm)	66	45	47,5	<p>511.-</p> <p>ab / à partir de 598.-</p> <p>817.-</p> <p>ab / à partir de 894.-</p>
Gesamtbreite (cm)	Gesamttiefe (cm)	Gesamthöhe (cm)												
54	58	78												
Armlehne Höhe (cm)	Sitzhöhe (cm)	Sitzbreite (cm)												
66	45	47,5												

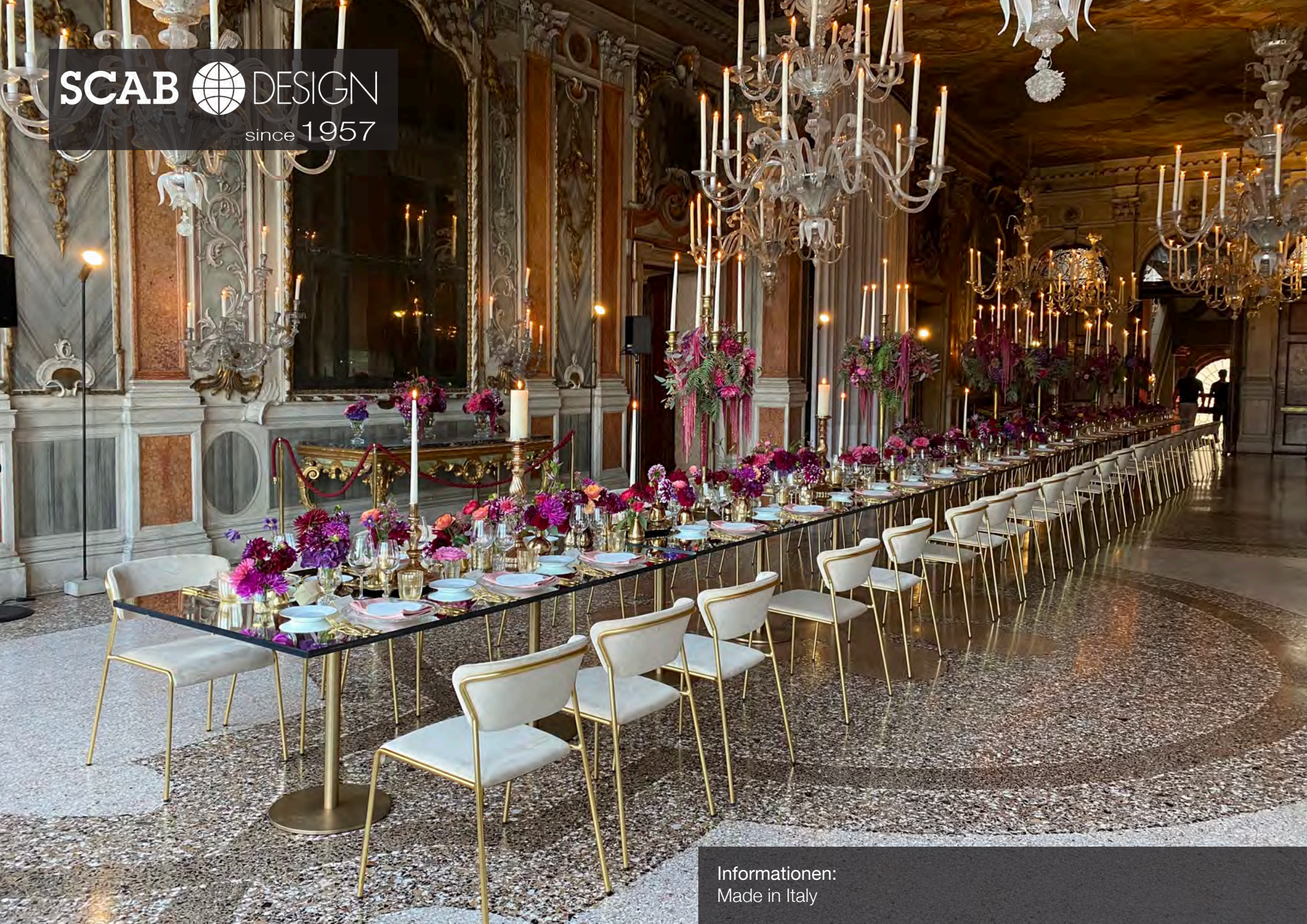



















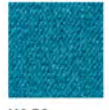






























Abbildung / image	Artikel - Bezeichnung / description d'article	Preis Prix CHF
	<p>LISA 2850 Sessel mit Armlehne / fauteuil avec accoudoirs Sitz- und Rückenlehne mit geschwungenem Sperrholzkern Gestell aus Stahlrohr Ø 16mm</p> <p>Assise et dossier avec cœur en contreplaqué courbé Structure en tube d'acier Ø 16mm</p> <div style="display: flex; justify-content: space-around; align-items: flex-start;"> <div style="text-align: center;">  FS faggio sbiancato bleached beech wood </div> <div style="text-align: center;">  NC noce canaletto american walnut wood </div> <div style="text-align: center;">  RN rovere naturale natural oak wood </div> <div style="text-align: center;">  NR rovere nero black oak wood </div> </div> <div style="margin-top: 20px;"> <p>Gestellvarianten:</p> <div style="display: flex; justify-content: space-around;"> <div style="text-align: center;">  CR cromato chromed </div> <div style="text-align: center;">  VA verniciato antracite anthracite grey coated </div> </div> <div style="display: flex; justify-content: space-around; margin-top: 20px;"> <div style="text-align: center;">  OS effetto ottone satinato satin brass effect </div> <div style="text-align: center;">  NL nichel nero lucido glossy black nikel </div> </div> </div>	<p>ab à partir de 359.-</p>
	<p>LISA 2851 Sessel mit Armlehne / fauteuil avec accoudoirs Polsterung: Stoffe, Kunstleder und Samt. Gestell aus Stahlrohr Ø 16mm Rembourrage: Tissus, similicuir et velours. Structure: en tube d'acier Ø 16mm</p> <p>Beispiele erhältliche Stoffe / Exemples de tissu disponibles:</p> <div style="display: flex; flex-wrap: wrap; justify-content: space-around;"> <div style="text-align: center; width: 20%;">  T5 26 </div> <div style="text-align: center; width: 20%;">  T5 27 </div> <div style="text-align: center; width: 20%;">  M2 09 idrorepellente water repellent </div> <div style="text-align: center; width: 20%;">  T3 25 ignifugo fire retardant </div> <div style="text-align: center; width: 20%;">  V4 38 </div> <div style="text-align: center; width: 20%;">  V4 39 </div> <div style="text-align: center; width: 20%;">  V4 40 </div> <div style="text-align: center; width: 20%;">  V4 44 </div> <div style="text-align: center; width: 20%;">  V4 47 </div> <div style="text-align: center; width: 20%;">  V4 50 </div> </div> <div style="margin-top: 20px;"> <p>Gestellvarianten:</p> <div style="display: flex; justify-content: space-around;"> <div style="text-align: center;">  CR cromato chromed </div> <div style="text-align: center;">  VA verniciato antracite anthracite grey coated </div> </div> <div style="display: flex; justify-content: space-around; margin-top: 20px;"> <div style="text-align: center;">  OS effetto ottone satinato satin brass effect </div> <div style="text-align: center;">  NL nichel nero lucido glossy black nikel </div> </div> </div>	<p>ab à partir de 429.-</p>

SCAB  DESIGN
since 1957



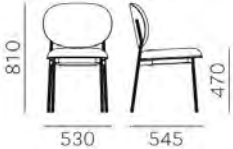







Informationen:
Made in Italy

Abbildung / image	Artikel - Bezeichnung / description d'article	Preis Prix CHF
	<p>LISA 2852 Stuhl ohne Armlehne / chaise sans accoudoirs Sitz und Rückenlehne aus gebogenem Sperrholz Gestell aus Stahlrohr Ø 16mm Assise et dossier avec cœur en contreplaqué courbé Structure en tube d'acier Ø 16mm</p> <div style="display: flex; justify-content: space-around; align-items: flex-start;"> <div style="text-align: center;">  FS faggio sbiancato bleached beech wood </div> <div style="text-align: center;">  NC noce canaletto american walnut wood </div> <div style="text-align: center;">  RN rovere naturale natural oak wood </div> <div style="text-align: center;">  NR rovere nero black oak wood </div> </div> <div style="margin-top: 20px;"> <p>Gestellfarben:</p> <div style="display: flex; justify-content: space-around;"> <div style="text-align: center;">  CR cromato chromed </div> <div style="text-align: center;">  VA verniciato antracite anthracite grey coated </div> </div> <div style="display: flex; justify-content: space-around; margin-top: 10px;"> <div style="text-align: center;">  OS effetto ottone satinato satin brass effect </div> <div style="text-align: center;">  NL nichel nero lucido glossy black nikel </div> </div> </div>	<p>ab à partir de 329.-</p>
	<p>LISA 2853 Stuhl ohne Armlehne / chaise sans accoudoirs Polsterung: Stoffe, Kunstleder und Samt. Gestell aus Stahlrohr Ø 16mm Rembourrage: Tissus, similicuir et velours. Structure en tube d'acier Ø 16mm</p> <p>Beispiele erhältliche Stoffe / Exemples de tissu disponibles:</p> <div style="display: flex; justify-content: space-around; align-items: flex-start;"> <div style="text-align: center;">  T5 26 </div> <div style="text-align: center;">  T5 27 </div> <div style="text-align: center;">  M2 09 idrorepellente water repellent </div> <div style="text-align: center;">  T3 25 ignifugo fire retardant </div> </div> <div style="display: flex; justify-content: space-around; margin-top: 10px;"> <div style="text-align: center;">  V4 38 </div> <div style="text-align: center;">  V4 39 </div> <div style="text-align: center;">  V4 40 </div> <div style="text-align: center;">  V4 44 </div> <div style="text-align: center;">  V4 47 </div> <div style="text-align: center;">  V4 50 </div> </div> <div style="margin-top: 20px;"> <p>Gestellfarben:</p> <div style="display: flex; justify-content: space-around;"> <div style="text-align: center;">  CR cromato chromed </div> <div style="text-align: center;">  VA verniciato antracite anthracite grey coated </div> </div> <div style="display: flex; justify-content: space-around; margin-top: 10px;"> <div style="text-align: center;">  OS effetto ottone satinato satin brass effect </div> <div style="text-align: center;">  NL nichel nero lucido glossy black nikel </div> </div> </div>	<p>ab à partir de 389.-</p>

PEDRALI®




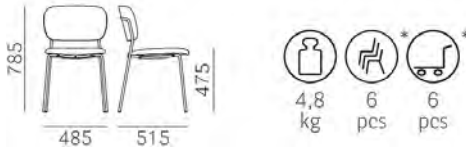

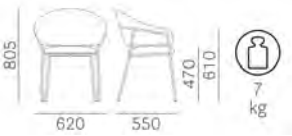
Informationen:
Made in Italy

Abbildung / image	Artikel - Bezeichnung / description d'article	Preis Prix CHF
	<p>BLUME 2950 Stuhl ohne Armlehne, chaise sans accoudoirs Gestell: Aluminium Structure: aluminium</p>  <p>BS OA GG NE</p>   <p>6,7 kg 3 pcs 5 pcs</p> <p>Mindestbestellmenge: 1 Stk. / quantité minimale: 1 pcs.</p>	<p>ab à partir de 841.-</p>
 <p>auch als Variante mit Edelstahl Stuhlbeinen (pulverbeschichtet) erhältlich aussi disponible en variante avec des pieds de chaise en inox (thermolaqué)</p>	<p>VIC 655 Stuhl ohne Armlehne, chaise sans accoudoirs Eschenholz mit Aluminiumverstärkung Bois de frêne avec renforcement en aluminium</p> <p>VIC 645 Sessel mit Armlehne, fauteuil avec accoudoirs Eschenholz mit Aluminiumverstärkung Bois de frêne avec renforcement en aluminium</p> <p>Farben / couleurs: WOODEN FINISHES / Finiture legno</p>  <p>FR N1 GC AN</p>   <p>8 kg</p>   <p>8,3 kg</p> <p>Mindestbestellmenge: 1 Stk. / quantité minimale: 1 pcs.</p>	<p>ab à partir de 930.-</p> <p>ab à partir de 999.-</p>

PEDRALI®



Informationen:
Made in Italy

Abbildung / image	Artikel - Bezeichnung / description d'article	Preis Prix CHF
	<p>JAZZ 3719 Stuhl ohne Armlehne, chaise sans accoudoirs Polsterung: Stoffe, Kunstleder und Samt Gestell aus Stahlrohr Ø 16mm Rembourrage: Tissus, similicuir et velours Structure: en tube d'acier Ø 16mm</p>  <p>Mindestbestellmenge: 1 Stk. / quantité minimale: 1 pcs.</p>	<p>ab à partir de 355.-</p>
	<p>JAZZ 3716 Sessel mit Armlehne, fauteuil avec accoudoirs Polsterung: Stoffe, Kunstleder und Samt Gestell aus Stahlrohr Ø 16mm Rembourrage: Tissus, similicuir et velours Structure: en tube d'acier Ø 16mm</p>  <p>Mindestbestellmenge: 1 Stk. / quantité minimale: 1 pcs.</p>	<p>ab à partir de 600.-</p>



Ein minimalistisch gestalteter Sessel, passend zum Esstisch, in Wohnräume oder als Raumsolitär. Der Sitz mit dem Detail des freigelegten Massivholzes wird von einer höheren Vollpolsterlehne umfasst. Auf deren Fläche sind die Abschlüsse des gespalteten, in die gegenläufigen Richtungen gebogenen Holzes zu sehen.

Un fauteuil de conception minimaliste approprié à une table pour prendre les repas, dans les pièces de séjour ou comme solitaire. L'assise présentant un détail découvert en bois massif, est enlacée par un dossier entièrement tapissé. Sa surface souligne bien les extrémités en bois fissuré, courbé en sens inverse.





Abbildung / image	Artikel - Bezeichnung / description d'article	Preis Prix CHF												
	<p>SPLIT Stuhl Sperrholzsitz, Buche lackiert oder gebeizt nach Kollektion Sperrholzsitz, Esche lackiert oder gebeizt nach Kollektion Mit Polsterung</p> <p>SPLIT chaise Siège en contreplaqué, hêtre lacqué ou teinté selon collection Siège en contreplaqué, frêne lacqué ou teinté selon collection Rembourré</p> <table border="0"> <tr> <td>Gesamtbreite (cm)</td> <td>Gesamttiefe (cm)</td> <td>Gesamthöhe (cm)</td> </tr> <tr> <td>52</td> <td>56</td> <td>78</td> </tr> <tr> <td>Sitzhöhe (cm)</td> <td>Sitzbreite (cm)</td> <td>Sitztiefe (cm)</td> </tr> <tr> <td>46</td> <td>46,7</td> <td>46.6</td> </tr> </table> <p>Mindestbestellmenge und Verpackungseinheit: 1 Stk. Quantité minimum de commande et unité à: 1 pcs. Gewicht / poids: 6.3 kg</p>	Gesamtbreite (cm)	Gesamttiefe (cm)	Gesamthöhe (cm)	52	56	78	Sitzhöhe (cm)	Sitzbreite (cm)	Sitztiefe (cm)	46	46,7	46.6	<p>ab 1'067.- 1'214.- 1'305.-</p> <p>à partir de 1'067.- 1'214.- 1'305.-</p>
Gesamtbreite (cm)	Gesamttiefe (cm)	Gesamthöhe (cm)												
52	56	78												
Sitzhöhe (cm)	Sitzbreite (cm)	Sitztiefe (cm)												
46	46,7	46.6												
	<p>SPLIT Sessel mit Armlehne Sperrholzsitz, Buche lackiert oder gebeizt nach Kollektion Sperrholzsitz, Esche lackiert oder gebeizt nach Kollektion Stoff Auswahl nach Kollektion</p> <p>SPLIT fauteuil avec accoudoirs Siège en contreplaqué, hêtre lacqué ou teinté selon collection Siège en contreplaqué, frêne lacqué ou teinté selon collection Sélection de tissus par collection</p> <table border="0"> <tr> <td>Gesamtbreite (cm)</td> <td>Gesamttiefe (cm)</td> <td>Gesamthöhe (cm)</td> </tr> <tr> <td>62</td> <td>63</td> <td>78</td> </tr> <tr> <td>Armlehne Höhe (cm)</td> <td>Sitzhöhe (cm)</td> <td>Sitzbreite (cm)</td> </tr> <tr> <td>67,5</td> <td>48</td> <td>47</td> </tr> </table> <p>Mindestbestellmenge und Verpackungseinheit: 1 Stk. Quantité minimum de commande et unité à: 1 pcs. Gewicht / poids: 12.5 kg</p>	Gesamtbreite (cm)	Gesamttiefe (cm)	Gesamthöhe (cm)	62	63	78	Armlehne Höhe (cm)	Sitzhöhe (cm)	Sitzbreite (cm)	67,5	48	47	<p>ab 1'998.- 2'103.-</p> <p>à partir de 1'998.- 2'103.-</p>
Gesamtbreite (cm)	Gesamttiefe (cm)	Gesamthöhe (cm)												
62	63	78												
Armlehne Höhe (cm)	Sitzhöhe (cm)	Sitzbreite (cm)												
67,5	48	47												


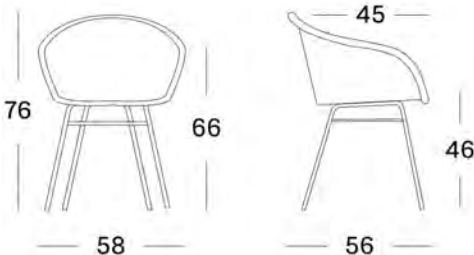

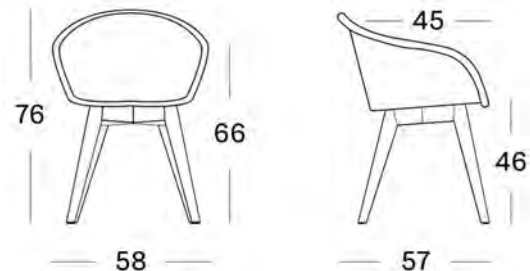
Abbildung / image	Artikel - Bezeichnung / description d'article	Preis Prix CHF
	<p>AVRIL STEEL Sessel mit Armlehne, fauteuil avec accoudoirs Lloyd Loom Geflecht, Untergestell aus Stahl, pulverbeschichtet schwarz Lloyd Loom tressée, piètement en acier, thermoplaqué noir</p> <p>Diverse Geflechtfarben möglich / Diverses couleurs de tresses possibles</p>  <p>Diverse Kissen erhältlich / Différentes coussins disponibles</p>	<p>579.-</p> <p>ab à partir de 109.-</p>
	<p>AVRIL OAK Sessel mit Armlehne, fauteuil avec accoudoirs Lloyd Loom Geflecht, Untergestell aus Eiche, gebeizt in natural oak oder black stained Lloyd Loom tressée, piètement en chêne, teinté en natural oak ou black stained</p> <p>Diverse Geflechtfarben möglich / Diverses couleurs de tresses possibles</p>  <p>Diverse Kissen erhältlich / Différentes coussins disponibles</p>	<p>589.-</p> <p>ab à partir de 109.-</p>


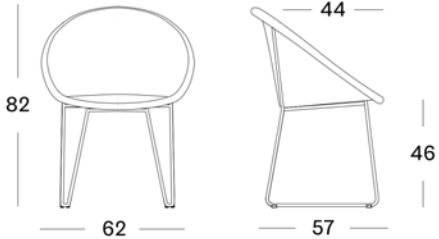

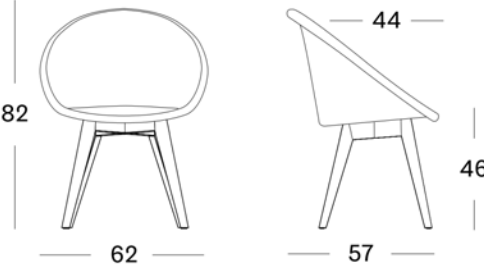

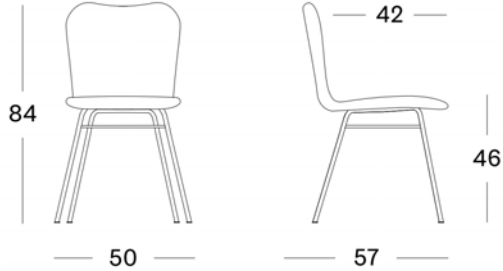
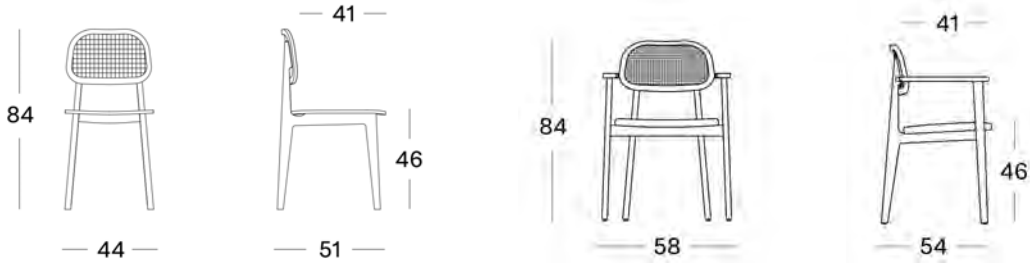
Abbildung / image	Artikel - Bezeichnung / description d'article	Preis Prix CHF
	<p>JOE STEEL Sessel mit Armlehne, fauteuil avec accoudoirs Lloyd Loom Geflecht, Untergestell aus Stahl, pulverbechichtet schwarz Lloyd Loom tressée, piètement en acier, thermopolaqué noir</p> <p>Diverse Geflechtfarben möglich / Diverses couleurs de tresses possibles</p>  <p>Diverse Kissen erhältlich / Différentes coussins disponibles</p>	<p>499.-</p> <p>ab à partir de 109.-</p>
	<p>JOE OAK Sessel mit Armlehne, fauteuil avec accoudoirs Lloyd Loom Geflecht, Untergestell aus Eiche, gebeizt in natural oak oder black stained Lloyd Loom tressée, piètement en chêne, teinté en natural oak ou black stained</p> <p>Diverse Geflechtfarben möglich / Diverses couleurs de tresses possibles</p>  <p>Diverse Kissen erhältlich / Différentes coussins disponibles</p>	<p>559.-</p> <p>ab à partir de 109.-</p>

Abbildung / image	Artikel - Bezeichnung / description d'article	Preis Prix CHF
	<p>YANN Stuhl ohne Armlehne, chaise sans accoudoirs Lloyd Loom Geflecht, Untergestell aus Stahl, pulverbeschichtet schwarz Lloyd Loom tressée, piètement en acier, thermopolaqué noir</p> <p>Diverse Geflechtfarben möglich / Diverses couleurs de tresses possibles</p>  <p>Diverse Kissen erhältlich / Différentes coussins disponibles</p>	<p>519.-</p> <p>ab à partir de 109.-</p>
	<p>TITUS Stuhl ohne Armlehne, chaise sans accoudoirs Natural Rattan, Gestell aus Eiche und Buche, gebeizt in natural oak, black stained, tobacco Mit und ohne Polsterung. Auch in der Ausführung mit Armlehne erhältlich. Natural Rattan, piètement en chêne et hêtre, teinté en natural oak, black stained, tobacco Avec ou sans rembourrage. Disponible également en version avec accoudoirs</p> 	<p>ab à partir de 509.-</p>

PEDRALI®



Informationen:
Made in Italy




Abbildung / image	Artikel - Bezeichnung / description d'article	Preis Prix CHF
	<p>KUADRA 1051 Stuhl ohne Armlehnen, chaise sans accoudoirs Stapelbarer Stuhl mit gepolsterter Sitzschale bezogen mit Stoff oder Kunstleder und Struktur aus Stahlrohr Ø 16mm. Chaise empilable avec coque rembourrée recouverte de tissu ou de simili cuir et structure en tube d'acier Ø 16mm.</p> <p>Zubehör: Reihenverbindung / accessoire: raccordement de siège Mindestbestellmenge: 2 Stk. / quantité minimale: 2 pcs.</p>	<p>ab à partir de 278.-</p> <p>3.-</p>
	<p>KUADRA XL 2414 Sessel mit Armlehne, chaise avec accoudoirs Stapelbarer Stuhl mit gepolsterter Sitzschale bezogen mit Stoff oder Kunstleder und Struktur aus Stahlrohr Ø 16mm. Chaise empilable avec coque rembourrée recouverte de tissu ou de simili cuir et structure en tube d'acier Ø 16mm.</p> <p>Zubehör: Reihenverbindung / accessoire: raccordement de siège Mindestbestellmenge: 2 Stk. / quantité minimale: 2 pcs.</p> <p>  RS W AN </p>	<p>ab à partir de 227.-</p> <p>3.-</p>









Abbildung / image	Artikel - Bezeichnung / description d'article	Preis Prix CHF
 <p>795 540 520 460 5,8 kg 8 pcs</p> <p>Mindestbestellmenge: 10 Stk. / quantité minimale: 10 pcs.</p>	<p>KUADRA 2419 XL Stuhl stapelbar mit Schale 12mm, aus mehrschichtigem Holz Kufengestell aus Stahlrohr verchromt 10mm Chaise empilable avec coque de 12mm en conterplaqué Piéds en tube d'acier chromé Ø 10mm</p> <p>Stapelmenge / quantité d'empilement: 8 Gewicht / poids: 5.8 kg Verpackungseinheit / unité à: 2</p> <p>Farben Sitzschale / couleurs siège:</p> <div style="display: flex; justify-content: space-around; align-items: center;"> <div style="text-align: center;">  Eiche geb. chêne blan. </div> <div style="text-align: center;">  wenge wengé </div> <div style="text-align: center;">  schwarz noir </div> </div>	<p>ab à partir de 193.-</p>
 <p>500 490 540 480 6,5 kg</p> <p>Mindestbestellmenge: 10 Stk. / quantité minimale: 10 pcs.</p>	<p>KUADRA 2413 XL Stuhl XL mit Schale aus Furnierholz. Verschiedenen Rücklehnen Varianten gemäss Kollektion. Mit verchromtem Rundrohrgestell Ø 16mm aus Edelstahl. Stapelbar.</p> <p>Chaise XL avec coque en conterplaqué. Trous géométriques sur le dossier selon collection. Piéds en tube d'acier Ø 16mm chromée. Empilable.</p> <p>Stapelmenge / quantité d'empilement: 8 Gewicht / poids: 5.3 kg Verpackungseinheit / unité à: 2</p> <p>Farben Sitzschale / couleurs siège:</p> <div style="display: flex; justify-content: space-around; align-items: center;"> <div style="text-align: center;">  Eiche geb. chêne blan. </div> <div style="text-align: center;">  wenge wengé </div> <div style="text-align: center;">  schwarz noir </div> </div>	<p>ab à partir de 199.-</p>








Abbildung / image	Artikel - Bezeichnung / description d'article	Preis Prix CHF
 <p data-bbox="275 651 405 679">Airolo Typ A</p> <p data-bbox="680 651 810 679">Airolo Typ C</p>	<p data-bbox="949 220 1671 279">AIROLO TYP A Stuhl ohne Armlehne / chaise sans accoudoirs AIROLO TYP C Stuhl ohne Armlehne / chaise sans accoudoirs</p> <p data-bbox="949 316 1796 375">Gestell: Stahlrohr 20mm verchromt, structure: tube d'acier 20mm chromé Sitzschale aus Sperrholz / siège conterplaqué</p> <p data-bbox="949 411 1411 440">Reihenverbindung / raccordement siège</p> <p data-bbox="949 477 1193 505">Gewicht / poids: 5.9 kg</p> <p data-bbox="965 544 1189 596">MAZUVO</p>	<p data-bbox="2002 225 2063 253">169.-</p> <p data-bbox="2013 421 2051 450">3.-</p>
 <p data-bbox="300 1219 327 1267">800</p> <p data-bbox="365 1326 412 1353">505</p> <p data-bbox="468 1326 515 1353">520</p> <p data-bbox="544 1219 571 1267">455</p> <p data-bbox="638 1203 705 1267">5 kg</p> <p data-bbox="719 1203 786 1267">8 pcs</p>	<p data-bbox="949 746 1630 837">INGA 5613 Stuhl ohne Armlehne / chaise sans accoudoirs Stapelbar, Rundrohrgestell Durchmesser 16mm, verchromt Chaise empilable, pieds diamètre 16mm, chromés</p> <p data-bbox="949 882 1368 911">Farben Sitzschale / couleurs siège:</p> <div data-bbox="965 922 1323 1026">  </div> <p data-bbox="965 1031 1312 1078">Eiche geb. wenge schwarz chêne blan. wengé noir</p> <p data-bbox="949 1090 1525 1118">Mindestbestellmenge: 2 Stk. / quantité minimale: 2 pcs.</p> <p data-bbox="965 1155 1279 1208">PEDRALI</p>	<p data-bbox="1973 754 2092 845">ab à partir de 210.-</p>

Abbildung / image	Artikel - Bezeichnung / description d'article	Preis Prix CHF
 <p>(Feuer Resistent / resistant au feu)</p> 	<p>ALICE 2675 Stuhl ohne Armlehne, Schale technopolymer ALICE 2675 chaise sans accoudoirs, coque en technopolymere</p> <p>Stuhlbeine / piètement: Stahlrohr 16mm verchromt, tube d'acier chromé Option: verzinkt und pulverbeschichtet / galvanisé, thermolaqué</p> <p>Farben Sitzschale / couleur siège:</p>  <p>leinen lin taupe taupe rot rouge anthrazit anthracite grau gris braun brun</p> <p>Stapelmenge / quantité d'empilement: 8 Gewicht / poids: 5.3 kg Verpackungseinheit / unité à: 4</p> <p>Variante Feuerresistent / variante resistant au feu Mindestbestellmenge: 4 Stk. / quantité minimale: 4 pcs</p>	<p>109.-</p> <p>149.-</p>
 <p>Mindestbestellmenge: 20 Stk. / quantité minimale: 20 pcs.</p>	<p>ALICE 2677 Kufen Stuhl ohne Armlehne, Schale technopolymer ALICE 2677 chaise pied luge sans accoudoirs, coque en technopolymere</p> <p>Stuhlbeine / piètement: Stahlrohr 11mm verchromt, tube d'acier chromé Option: verzinkt und pulverbeschichtet / galvanisé, thermolaqué</p> <p>Farben Sitzschale / couleur siège:</p>  <p>leinen lin taupe taupe rot rouge anthrazit anthracite grau gris braun brun</p> <p>Stapelmenge / quantité d'empilement: 4 Gewicht / poids: 7.0 kg Verpackungseinheit / unité à: 2</p>	<p>129.-</p>

 TON

GARANTIE • GARANTIE • GARANTIE
10
JAHRE
GARANTIE • GARANTIE • GARANTIE

Informationen:
MAZUVO Referenz: Schloss Rued
Photo de référence: Château de Rued



Abbildung / image	Artikel - Bezeichnung / description d'article	Preis Prix CHF												
	<p>SPLIT Lounge Sessel mit Armlehne Sperrholzsitz, Buche oder Esche lackiert oder gebeizt nach Kollektion</p> <p>SPLIT lounge fauteuil avec accoudoirs Siège en contreplaqué, hêtre ou frêne lacqué ou teinté selon collection</p> <table border="0"> <tr> <td>Gesamtbreite (cm)</td> <td>Gesamttiefe (cm)</td> <td>Sitzbreite (cm)</td> </tr> <tr> <td>45,4 / 45,4</td> <td>50,4 / 46,3</td> <td>42,1 / 42,1</td> </tr> <tr> <td>Sitztiefe (cm)</td> <td>Gesamthöhe <i>höhere Barhocker</i></td> <td>Gesamthöhe <i>niedrigerer Barhocker</i></td> </tr> <tr> <td>39,2 / 39,2</td> <td>(cm) 98</td> <td>(cm) 81</td> </tr> </table> <p>Gewicht / poids: 13.8 kg</p>	Gesamtbreite (cm)	Gesamttiefe (cm)	Sitzbreite (cm)	45,4 / 45,4	50,4 / 46,3	42,1 / 42,1	Sitztiefe (cm)	Gesamthöhe <i>höhere Barhocker</i>	Gesamthöhe <i>niedrigerer Barhocker</i>	39,2 / 39,2	(cm) 98	(cm) 81	<p>ab à partir de 2'027.-</p>
Gesamtbreite (cm)	Gesamttiefe (cm)	Sitzbreite (cm)												
45,4 / 45,4	50,4 / 46,3	42,1 / 42,1												
Sitztiefe (cm)	Gesamthöhe <i>höhere Barhocker</i>	Gesamthöhe <i>niedrigerer Barhocker</i>												
39,2 / 39,2	(cm) 98	(cm) 81												



Abbildung / image	Artikel - Bezeichnung / description d'article	Preis Prix CHF						
	<p>MERANO Lounge Sessel mit Armlehne Buche lackiert oder gebeizt nach Kollektion Eiche lackiert, geölt oder gebeizt nach Kollektion Amerikanischer Nussbaum</p> <p>MERANO lounge fauteuil avec accoudoirs Hêtre lacqué ou teinté selon collection Chêne laqué, huilée ou teinté selon collection Noyer américain</p> <table border="0" data-bbox="896 534 1758 710"> <tr> <td>Gesamtbreite (cm) 49 / 49</td> <td>Gesamttiefe (cm) 47,9 / 47,9</td> <td>Sitzbreite (cm) 44 / 44</td> </tr> <tr> <td>Sitztiefe (cm) 36 / 36</td> <td>Gesamthöhe höhere Barhocker (cm) 99,4</td> <td>Gesamthöhe niedrigerer Barhocker (cm) 82,4</td> </tr> </table> <p>Gewicht / poids: 9.3 kg</p>	Gesamtbreite (cm) 49 / 49	Gesamttiefe (cm) 47,9 / 47,9	Sitzbreite (cm) 44 / 44	Sitztiefe (cm) 36 / 36	Gesamthöhe höhere Barhocker (cm) 99,4	Gesamthöhe niedrigerer Barhocker (cm) 82,4	<p>ab 890.- ab 1'178.- ab 1'690.-</p> <p>à partir de 890.- 1'178.- 1'690.-</p>
Gesamtbreite (cm) 49 / 49	Gesamttiefe (cm) 47,9 / 47,9	Sitzbreite (cm) 44 / 44						
Sitztiefe (cm) 36 / 36	Gesamthöhe höhere Barhocker (cm) 99,4	Gesamthöhe niedrigerer Barhocker (cm) 82,4						





TON



Informationen:
Foto: Bauarena Volketswil
Konzeption und Planung: Hauser und Partner, Dübendorf
Möbiliar: TON/MAZUVO



Abbildung / image	Artikel - Bezeichnung / description d'article	Preis Prix CHF																		
	<p>MERANO Barhocker Diverse Holz Ausführungen und Polsterungen möglich</p> <p>MERANO Tabouret de bar Différents finitions du bois et divers tissus de rembourrage possible</p> <table border="0" data-bbox="902 443 1756 612"> <tr> <td>Gesamtbreite (cm)</td> <td>Gesamttiefe (cm)</td> <td>Sitzbreite (cm)</td> </tr> <tr> <td>49 / 49</td> <td>47,9 / 47,9</td> <td>44 / 44</td> </tr> <tr> <td>Sitztiefe (cm)</td> <td>Gesamthöhe <i>höhere Barhocker</i></td> <td>Gesamthöhe <i>niedrigerer Barhocker</i></td> </tr> <tr> <td>36 / 36</td> <td>(cm) 99.4</td> <td>(cm) 82.4</td> </tr> </table>	Gesamtbreite (cm)	Gesamttiefe (cm)	Sitzbreite (cm)	49 / 49	47,9 / 47,9	44 / 44	Sitztiefe (cm)	Gesamthöhe <i>höhere Barhocker</i>	Gesamthöhe <i>niedrigerer Barhocker</i>	36 / 36	(cm) 99.4	(cm) 82.4	<p>ab à partir de 493.-</p>						
Gesamtbreite (cm)	Gesamttiefe (cm)	Sitzbreite (cm)																		
49 / 49	47,9 / 47,9	44 / 44																		
Sitztiefe (cm)	Gesamthöhe <i>höhere Barhocker</i>	Gesamthöhe <i>niedrigerer Barhocker</i>																		
36 / 36	(cm) 99.4	(cm) 82.4																		
	<p>LEAF Barhocker Diverse Holz Ausführungen und Polsterungen möglich</p> <p>LEAF Tabouret de bar Différents finitions du bois et divers tissus de rembourrage possible</p> <table border="0" data-bbox="902 1043 1809 1401"> <tr> <td>Sitztiefe (cm)</td> <td>Gesamthöhe <i>höhere Barhocker</i></td> <td>Gesamthöhe <i>niedrigerer Barhocker</i></td> </tr> <tr> <td>39</td> <td>(cm) 103,5</td> <td>(cm) 88</td> </tr> <tr> <td>Gewicht des Produktes (kg)</td> <td>Volumen (m3)</td> <td>Carton dimensions (cm)</td> </tr> <tr> <td>5,6 / 5,3</td> <td>0,377 / 0,306</td> <td>56 x 54 x 108 / 54 x 53 x 93</td> </tr> <tr> <td>Sitzhöhe <i>höhere Barhocker</i></td> <td>Sitzhöhe <i>niedrigerer Barhocker</i></td> <td></td> </tr> <tr> <td>(cm) 76</td> <td>(cm) 61</td> <td></td> </tr> </table>	Sitztiefe (cm)	Gesamthöhe <i>höhere Barhocker</i>	Gesamthöhe <i>niedrigerer Barhocker</i>	39	(cm) 103,5	(cm) 88	Gewicht des Produktes (kg)	Volumen (m3)	Carton dimensions (cm)	5,6 / 5,3	0,377 / 0,306	56 x 54 x 108 / 54 x 53 x 93	Sitzhöhe <i>höhere Barhocker</i>	Sitzhöhe <i>niedrigerer Barhocker</i>		(cm) 76	(cm) 61		<p>ab à partir de 519.-</p>
Sitztiefe (cm)	Gesamthöhe <i>höhere Barhocker</i>	Gesamthöhe <i>niedrigerer Barhocker</i>																		
39	(cm) 103,5	(cm) 88																		
Gewicht des Produktes (kg)	Volumen (m3)	Carton dimensions (cm)																		
5,6 / 5,3	0,377 / 0,306	56 x 54 x 108 / 54 x 53 x 93																		
Sitzhöhe <i>höhere Barhocker</i>	Sitzhöhe <i>niedrigerer Barhocker</i>																			
(cm) 76	(cm) 61																			



Abbildung / image	Artikel - Bezeichnung / description d'article	Preis Prix CHF
 <p data-bbox="338 707 421 730">Banana</p> <p data-bbox="714 707 790 730">Ironica</p>	<p data-bbox="987 261 1756 352">BANANA Barhocker / Tabouret de bar Diverse Holz Ausführungen und Polsterungen möglich Différents finitions du bois et divers tissus de rembourrage possible</p> <p data-bbox="987 421 1756 512">IRONICA Barhocker / Tabouret de bar Diverse Holz Ausführungen und Polsterungen möglich Différents finitions du bois et divers tissus de rembourrage possible</p>	<p data-bbox="2024 248 2145 339">ab à partir de 380.-</p> <p data-bbox="2024 408 2145 499">ab à partir de 367.-</p>
 <p data-bbox="259 1273 315 1297">Ideal</p> <p data-bbox="501 1273 613 1297">Stockholm</p> <p data-bbox="792 1273 871 1297">Punton</p>	<p data-bbox="987 812 1980 967">IDEAL Barhocker / Tabouret de bar Diverse Holz Ausführungen und Polsterungen möglich Différents finitions du bois et divers tissus de rembourrage possible (Ausführung: nicht sichtbare Schrauben aus produktionstechnischen Gründen nicht möglich) (Version: vis non visibles impossible pour des raisons techniques de production)</p> <p data-bbox="987 1019 1756 1110">STOCKHOLM Barhocker / Tabouret de bar Diverse Holz Ausführungen und Polsterungen möglich Différents finitions du bois et divers tissus de rembourrage possible</p> <p data-bbox="987 1179 1756 1270">PUNTON Barhocker / Tabouret de bar Diverse Holz Ausführungen und Polsterungen möglich Différents finitions du bois et divers tissus de rembourrage possible</p>	<p data-bbox="2024 817 2145 908">ab à partir de 362.-</p> <p data-bbox="2024 1008 2145 1099">ab à partir de 393.-</p> <p data-bbox="2024 1168 2145 1259">ab à partir de 463.-</p>



Abbildung / image	Artikel - Bezeichnung / description d'article	Preis Prix CHF												
	<p>VALENCIA Barhocker Diverse Holz Ausführungen und Polsterungen möglich</p> <p>VALENCIA Tabouret de bar Différents finitions du bois et divers tissus de rembourrage possible</p> <table border="0"> <tr> <td>Gesamtbreite (cm)</td> <td>Gesamttiefe (cm)</td> <td>Sitzbreite (cm)</td> </tr> <tr> <td>51</td> <td>52 / 52</td> <td>43</td> </tr> <tr> <td>Sitztiefe (cm)</td> <td>Gesamthöhe <i>höhere Barhocker</i> (cm)</td> <td>Gesamthöhe <i>niedrigerer Barhocker</i> (cm)</td> </tr> <tr> <td>45</td> <td>116.5</td> <td>97.5</td> </tr> </table>	Gesamtbreite (cm)	Gesamttiefe (cm)	Sitzbreite (cm)	51	52 / 52	43	Sitztiefe (cm)	Gesamthöhe <i>höhere Barhocker</i> (cm)	Gesamthöhe <i>niedrigerer Barhocker</i> (cm)	45	116.5	97.5	<p>ab à partir de 504.-</p>
Gesamtbreite (cm)	Gesamttiefe (cm)	Sitzbreite (cm)												
51	52 / 52	43												
Sitztiefe (cm)	Gesamthöhe <i>höhere Barhocker</i> (cm)	Gesamthöhe <i>niedrigerer Barhocker</i> (cm)												
45	116.5	97.5												
	<p>SPLIT Barhocker Diverse Holz Ausführungen und Polsterungen möglich</p> <p>SPLIT Tabouret de bar Différents finitions du bois et divers tissus de rembourrage possible</p> <table border="0"> <tr> <td>Gesamtbreite (cm)</td> <td>Gesamttiefe (cm)</td> <td>Sitzbreite (cm)</td> </tr> <tr> <td>45,4 / 45,4</td> <td>50,4 / 46,3</td> <td>42,1 / 42,1</td> </tr> <tr> <td>Sitztiefe (cm)</td> <td>Gesamthöhe <i>höhere Barhocker</i> (cm)</td> <td>Gesamthöhe <i>niedrigerer Barhocker</i> (cm)</td> </tr> <tr> <td>39,2 / 39,2</td> <td>98</td> <td>81</td> </tr> </table>	Gesamtbreite (cm)	Gesamttiefe (cm)	Sitzbreite (cm)	45,4 / 45,4	50,4 / 46,3	42,1 / 42,1	Sitztiefe (cm)	Gesamthöhe <i>höhere Barhocker</i> (cm)	Gesamthöhe <i>niedrigerer Barhocker</i> (cm)	39,2 / 39,2	98	81	<p>ab à partir de 1'251.-</p>
Gesamtbreite (cm)	Gesamttiefe (cm)	Sitzbreite (cm)												
45,4 / 45,4	50,4 / 46,3	42,1 / 42,1												
Sitztiefe (cm)	Gesamthöhe <i>höhere Barhocker</i> (cm)	Gesamthöhe <i>niedrigerer Barhocker</i> (cm)												
39,2 / 39,2	98	81												







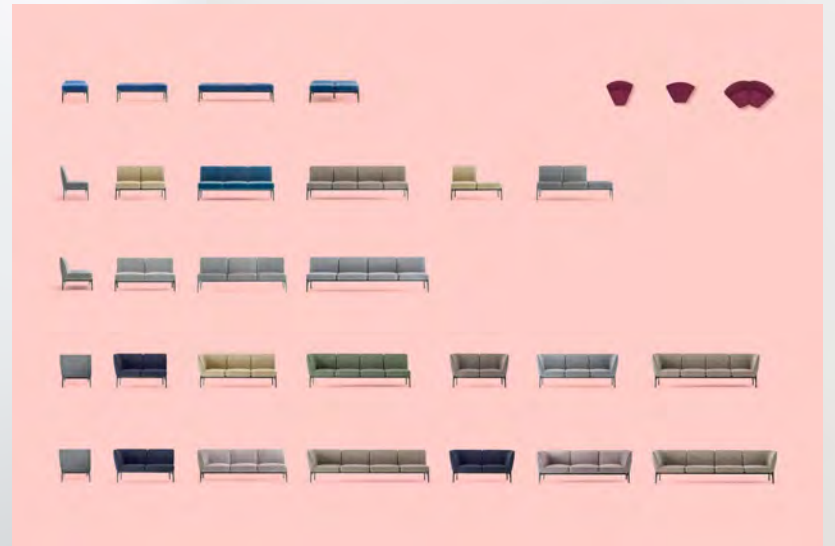
Abbildung / image	Artikel – Bezeichnung / description d'article	Preis Prix CHF																								
	<p>811 Barhocker / Tabouret de bar Gestell Buche naturlackiert oder gebeizt nach Kollektion, Schilfrohrgeflecht Sperrholzsitz gemäss Kollektion / Polsterung gemäss Kollektion</p> <p>Structure en hêtre naturel ou teinté selon collection, tresse de roseau Contreplaqué selon collection Rembourré selon collection</p> <table border="0"> <tr> <td>Gesamtbreite (cm)</td> <td>Gesamttiefe (cm)</td> <td>Sitzbreite (cm)</td> </tr> <tr> <td>48 / 46</td> <td>53 / 53</td> <td>45 / 45</td> </tr> <tr> <td>Sitztiefe (cm)</td> <td>Gesamthöhe <i>höhere Barhocker</i></td> <td>Gesamthöhe <i>niedrigerer Barhocker</i></td> </tr> <tr> <td>41 / 41</td> <td>(cm) 109</td> <td>(cm) 92</td> </tr> </table>	Gesamtbreite (cm)	Gesamttiefe (cm)	Sitzbreite (cm)	48 / 46	53 / 53	45 / 45	Sitztiefe (cm)	Gesamthöhe <i>höhere Barhocker</i>	Gesamthöhe <i>niedrigerer Barhocker</i>	41 / 41	(cm) 109	(cm) 92	<p>ab a partir de 677.-</p>												
Gesamtbreite (cm)	Gesamttiefe (cm)	Sitzbreite (cm)																								
48 / 46	53 / 53	45 / 45																								
Sitztiefe (cm)	Gesamthöhe <i>höhere Barhocker</i>	Gesamthöhe <i>niedrigerer Barhocker</i>																								
41 / 41	(cm) 109	(cm) 92																								
	<p>822 Barhocker / Tabouret de bar Erhältlich in Buche, lackiert, gebeizt nach Kollektion Disponible en hêtre, lacqué, teinté selon collection</p> <p>Höhe/hauteur: 46cm</p> <table border="0"> <tr> <td>Gesamtbreite (cm)</td> <td>Gesamttiefe (cm)</td> <td>Gesamthöhe (cm)</td> </tr> <tr> <td>38.8</td> <td>38.8</td> <td>46</td> </tr> <tr> <td>Sitzhöhe (cm)</td> <td>Sitzbreite (cm)</td> <td>Sitztiefe (cm)</td> </tr> <tr> <td>46</td> <td>Durchmesser 37</td> <td>Durchmesser 37</td> </tr> </table> <p>Höhe/hauteur: 78cm</p> <table border="0"> <tr> <td>Gesamtbreite (cm)</td> <td>Gesamttiefe (cm)</td> <td>Sitzbreite (cm)</td> </tr> <tr> <td>46/42,6</td> <td>46/42,6</td> <td>ø 37</td> </tr> <tr> <td>Sitztiefe (cm)</td> <td>Gesamthöhe <i>höhere Barhocker</i></td> <td>Gesamthöhe <i>niedrigerer Barhocker</i></td> </tr> <tr> <td>ø 37</td> <td>(cm) 78</td> <td>(cm) 61</td> </tr> </table>	Gesamtbreite (cm)	Gesamttiefe (cm)	Gesamthöhe (cm)	38.8	38.8	46	Sitzhöhe (cm)	Sitzbreite (cm)	Sitztiefe (cm)	46	Durchmesser 37	Durchmesser 37	Gesamtbreite (cm)	Gesamttiefe (cm)	Sitzbreite (cm)	46/42,6	46/42,6	ø 37	Sitztiefe (cm)	Gesamthöhe <i>höhere Barhocker</i>	Gesamthöhe <i>niedrigerer Barhocker</i>	ø 37	(cm) 78	(cm) 61	<p>403.-</p> <p>414.-</p>
Gesamtbreite (cm)	Gesamttiefe (cm)	Gesamthöhe (cm)																								
38.8	38.8	46																								
Sitzhöhe (cm)	Sitzbreite (cm)	Sitztiefe (cm)																								
46	Durchmesser 37	Durchmesser 37																								
Gesamtbreite (cm)	Gesamttiefe (cm)	Sitzbreite (cm)																								
46/42,6	46/42,6	ø 37																								
Sitztiefe (cm)	Gesamthöhe <i>höhere Barhocker</i>	Gesamthöhe <i>niedrigerer Barhocker</i>																								
ø 37	(cm) 78	(cm) 61																								

Abbildung / image	Artikel – Bezeichnung / description d'article	Preis Prix CHF
	<p>BRERA 387 Barhocker aus Eiche / Tabouret de bar en chene Diverse Farben möglich / Diverse couleurs possible</p>  <p>Sitzhöhe auch in 65cm und 75cm erhältlich</p> <p>Gewicht / poids: 4.0 kg Verpackungseinheit / unité à: 1 Mindestbestellmenge: 1 Stk. / quantité minimale: 1 pcs.</p>	<p>ab a partir de 348.-</p>
 <p>in 3 verschiedenen Höhen erhältlich! disponible en 3 hauteurs different!</p>	<p>BRERA 382 Barhocker aus Eiche / Tabouret de bar en chene Diverse Farben möglich / Diverse couleurs possible</p>  <p>Sitzhöhe auch in 46cm und 74cm erhältlich</p> <p>Gewicht / poids: 5.2 kg Verpackungseinheit / unité à: 1 Mindestbestellmenge: 1 Stk. / quantité minimale: 1 pcs.</p>	<p>ab à partir de 443.-</p>

Abbildung / image	Artikel – Bezeichnung / description d'article	Preis Prix CHF
 <p>Stapelmenge / quantité d'empilement: 4 Gewicht / poids: 6.2 kg Verpackungseinheit / unité à: 2</p>	<p>KUADRA 1326 Barhocker, Schale aus Sperrholz Eiche gebleicht Gestell aus viereckigem Stahlrohr 20x20mm verchromt oder satiniert Tabouret de bar avec coque en multiplis plaqué en chêne blanchi, teinté Piètement en tube 20x20mm en acier satiné ou chromé</p> <p>Auch in 65cm Sitzhöhe erhältlich, disponible aussi en hauteur siege de 65cm</p> <p>Farben Sitzschale / couleurs siège:</p>  <p>Eiche gebl. chène blan. Wenige Wengé schwarz noir</p> <p>Mindestbestellmenge: 2 Stk. / quantité minimale: 2 pcs.</p>	<p>ab à partir de 299.-</p>
 <p>Stapelmenge / quantité d'empilement: 4 Gewicht / poids: 6.5 kg Verpackungseinheit / unité à: 2</p>	<p>KUADRA 1336 Barhocker, Sitzschale aus Sperrholz, gebleichte Eiche Rundrohrgestell aus Edelstahl verchromt oder matt verchromt Durchmesser 16mm. Stapelbar Tabouret de bar avec coque en multiplis plaqué en chêne blanchi Piètement en tube d'acier chromé diamètre 16mm. Empilable</p> <p>Auch in 65cm Sitzhöhe erhältlich, disponible aussi en hauteur siege de 65cm</p> <p>Farben Sitzschale / couleurs siège:</p>  <p>Eiche gebl. chène blan. Wenige Wengé schwarz noir</p> <p>Mindestbestellmenge: 2 Stk. / quantité minimale: 2 pcs.</p>	<p>ab à partir de 235.-</p>

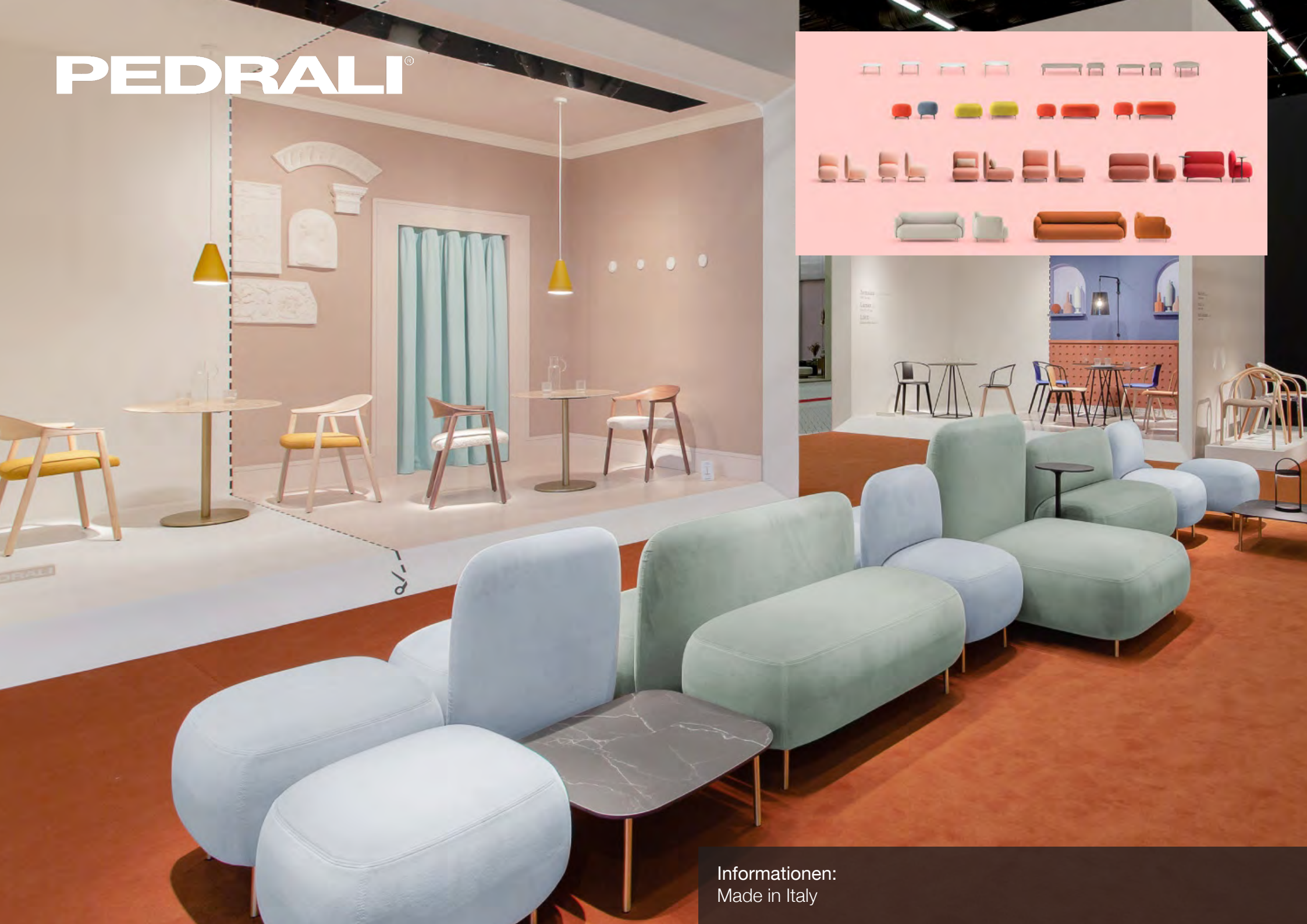
PEDRALI®



Informationen:
Made in Italy

Abbildung / image	Artikel – Bezeichnung / description d'article	Preis / Prix CHF
	<p>SOCIAL PLUS 2er Element (Modulares System) Polsterung nach Kollektion Polyurethanschaum mit elastischen Gurten in der Rückenlehne, Stahlrahmen und Beinen aus Aluminiumdruckguss</p> <p>SOCIAL PLUS 2er Element (système modulaire) Contreplaqué selon collection Intérieur: en mousse de polyuréthane avec sangles élastiques dans le dossier, d'une structure en acier et de pieds en aluminium moulé sous pression aux extrémités</p>	<p>ab à partir de 2'247.-</p>
	<p>SOCIAL PLUS 2er Element mit Seitenlehne (Modulares System) Polsterung nach Kollektion Polyurethanschaum mit elastischen Gurten in der Rückenlehne, Stahlrahmen und Beinen aus Aluminiumdruckguss</p> <p>SOCIAL PLUS 2er Element avec appui latéral (système modulaire) Contreplaqué selon collection Intérieur: en mousse de polyuréthane avec sangles élastiques dans le dossier, d'une structure en acier et de pieds en aluminium moulé sous pression aux extrémités</p>	<p>ab à partir de 2'452.-</p>
	<p>SOCIAL PLUS 3er Sofa (Modulares System) Polsterung nach Kollektion Polyurethanschaum mit elastischen Gurten in der Rückenlehne, Stahlrahmen und Beinen aus Aluminiumdruckguss</p> <p>SOCIAL PLUS 3er Sofa (système modulaire) Contreplaqué selon collection Intérieur: en mousse de polyuréthane avec sangles élastiques dans le dossier, d'une structure en acier et de pieds en aluminium moulé sous pression aux extrémités</p>	<p>ab à partir de 3'672.-</p>

PEDRALI®



Informationen:
Made in Italy




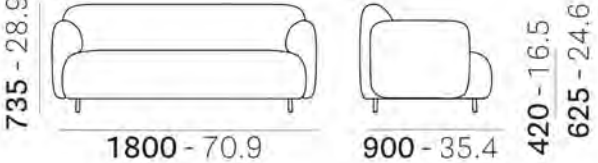

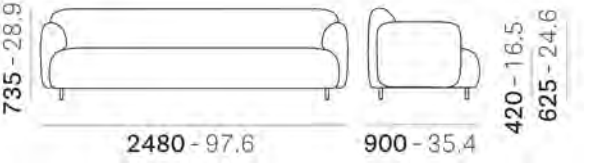



Abbildung / image	Artikel – Bezeichnung / description d'article	Preis / Prix CHF
	<p>BUDDY Pouf 210/211/212/213/214/215 Polsterung nach Kollektion Innenleben: aus gepolstertem Polyurethanschaum, Gestell (Beine) aus Aluminium Diverse Grössen erhältlich</p> <p>BUDDY Pouf 210/211/212/213/214/215 Contreplaqué selon collection Assise rembourrée en mousse de polyuréthane et pieds en aluminium Différentes tailles disponibles</p>	<p>ab à partir de 550.-</p>
	<p>BUDDY Sessel 210S/211S/212S/213S/ 214S/215S Polsterung nach Kollektion Innenleben: aus gepolstertem Polyurethanschaum, Gestell (Beine) aus Aluminium Diverse Grössen erhältlich</p> <p>BUDDY fauteuil 210S/211S/212S/213S/ 214S/215S Contreplaqué selon collection Assise rembourrée en mousse de polyuréthane et pieds en aluminium Différentes tailles disponibles</p>	<p>ab à partir de 994.-</p>

Abbildung / image	Artikel – Bezeichnung / description d'article	Preis / Prix CHF
	<p>BUDDY 2er Sofa 218 Polsterung nach Kollektion Innenleben: aus gepolstertem Polyurethanschaum, Gestell (Beine) aus Aluminium</p> <p>BUDDY 2er Sofa 218 Contreplaqué selon collection Assise rembourrée en mousse de polyuréthane et pieds en aluminium</p> 	<p>ab à partir de 3'783.-</p>
	<p>BUDDY 3er Sofa 219 Polsterung nach Kollektion Innenleben: aus gepolstertem Polyurethanschaum, Gestell (Beine) aus Aluminium</p> <p>BUDDY 3er Sofa 219 Contreplaqué selon collection Assise rembourrée en mousse de polyuréthane et pieds en aluminium</p> 	<p>ab à partir de 4'529.-</p>

PEDRALI®



Informationen:
Made in Italy

Abbildung / image	Artikel – Bezeichnung / description d'article	Preis / Prix CHF
 <p data-bbox="271 579 398 600">BDH001/100</p> <p data-bbox="544 579 672 600">BDH001/140</p>	<p data-bbox="801 231 1727 352">BUDDYHUB 1^{er} Modul Polsterung nach Kollektion Innenleben: aus gepolstertem Polyurethanschaum, Gestell (Beine) aus Aluminium Umlaufendes Schallschutzpaneel in zwei Höhen</p> <p data-bbox="801 416 1626 537">BUDDYHUB 1^{er} Modul Contreplaqué selon collection Assise rembourrée en mousse de polyuréthane et pieds en aluminium Caractérisé par un panneau insonorisant périphérique en deux hauteurs</p>	<p data-bbox="1966 231 2085 320">ab à partir de 4'173.-</p>
 <p data-bbox="277 930 405 951">BDH001/100</p> <p data-bbox="535 930 663 951">BDH001/140</p>	<p data-bbox="801 671 1727 793">BUDDYHUB 2^{er} Modul Polsterung nach Kollektion Innenleben: aus gepolstertem Polyurethanschaum, Gestell (Beine) aus Aluminium Umlaufendes Schallschutzpaneel in zwei Höhen</p> <p data-bbox="801 857 1626 978">BUDDYHUB 2^{er} Modul Contreplaqué selon collection Assise rembourrée en mousse de polyuréthane et pieds en aluminium Caractérisé par un panneau insonorisant périphérique en deux hauteurs</p>	<p data-bbox="1966 671 2085 761">ab à partir de 5'422.-</p>
 <p data-bbox="405 1305 539 1326">BDH002/140</p>	<p data-bbox="801 1038 1727 1160">BUDDYHUB PRIVACY Polsterung nach Kollektion Innenleben: aus gepolstertem Polyurethanschaum, Gestell (Beine) aus Aluminium Umlaufendes Schallschutzpaneel</p> <p data-bbox="801 1192 1603 1313">BUDDYHUB PRIVACY Contreplaqué selon collection Assise rembourrée en mousse de polyuréthane et pieds en aluminium Caractérisé par un panneau insonorisant périphérique</p>	<p data-bbox="1966 1038 2085 1128">ab à partir de 11'906.-</p>

PEDRALI®



Informationen:
Made in Italy





Abbildung / image	Artikel – Bezeichnung / description d'article	Preis Prix CHF
	<p>Tischplatte Grösse nach Wunsch Kern Leichtbau Pappel 25mm aus Kollektion Argolite Kanten 2mm ABS anthrazit, oben und unten Radius 2mm</p> <p>Plateau de table Dimension en choix Surface panneau léger en peuplier de la collection Argolite Bords 2mm ABS anthracite, rayon supérieur et inférieur 2mm</p> <p>Untergestell (Art. 110 - 1 Paar) Material: Rundrohr Gestell aus Stahl Verstellgleiter oder feste Winkelgleiter</p> <p>Piètement (Art. 110 - 1 paire) Material: cadre en tube rond en acier Patins réglables ou patins fixe</p> <p>Weitere Modelle auf Anfrage / autres modèles sur demande :</p> 	<p>auf Anfrage</p> <p>sur demande</p> <p>ab 349.-</p> <p>à partir de 349.-</p>






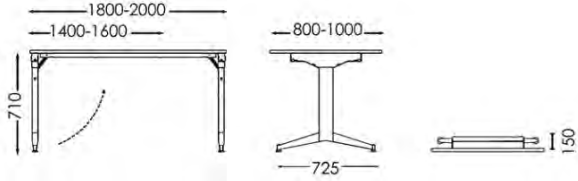




Abbildung / image	Artikel – Bezeichnung / description d'article	Preis Prix CHF
	<p>Timmy LIBRO Konferenz Tisch, Table de conférence Diverse Grössen. Weitere Informationen über Gestell, Platten und Zubehör auf Seite 77 Différentes tailles. Pour plus d'informations sur le piètement, les plateaux et les accessoires, voir page 77</p> 	auf Anfrage sur demande
	<p>TIMMY R, 215R Konferenz Tisch, Table de conférence Diverse Grössen. Weitere Informationen über Gestell, Platten und Zubehör auf Seite 77 Différentes tailles. Pour plus d'informations sur le piètement, les plateaux et les accessoires, voir page 77</p> 	auf Anfrage sur demande
	<p>TIMMY P, 215P Konferenz Tisch, Table de conférence Diverse Grössen. Weitere Informationen über Gestell, Platten und Zubehör auf Seite 77 Différentes tailles. Pour plus d'informations sur le piètement, les plateaux et les accessoires, voir page 77</p> 	auf Anfrage sur demande

Abbildung / image	Artikel – Bezeichnung / description d'article	Preis Prix CHF
	<p>TIMMY F, 215F Konferenz Tisch, Table de conférence Diverse Grössen. Weitere Informationen über Gestell, Platten und Zubehör auf Seite 77 Différentes tailles. Pour plus d'informations sur le piètement, les plateaux et les accessoires, voir page 77</p> 	auf Anfrage sur demande
	<p>ECO 216 R Konferenz Tisch, Table de conférence Diverse Grössen. Weitere Informationen über Gestell, Platten und Zubehör auf Seite 77 Différentes tailles. Pour plus d'informations sur le piètement, les plateaux et les accessoires, voir page 77</p> 	auf Anfrage sur demande

FRAME / STRUTTURA

Powder coated steel, Chromed
Acciaio verniciato, Cromato



100 smooth
liscio
RAL 9006



132 smooth
liscio



116 smooth semi-glossy
liscio semilucido
RAL 9005



chromed
cromato



296 textured
raggrinzato
RAL 9010



235 textured
raggrinzato
RAL 7035



131 textured
raggrinzato
RAL 9006



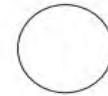
148 textured
raggrinzato
RAL 7016



120 textured
raggrinzato
RAL 9005

TOP / PIANO

Standard laminate and melamine top
Piani standard laminato e nobilitato



white
bianco



magnolia



light grey
grigio
chiaro



anthracite
antracite



black
nero



whitened oak
rovere
sbiancato



natural oak
rovere
naturale



grey olm
olmo
grigio



painted olm
olmo tinto



wengé



Kabeldurchführung



Kabelmanagement mit Steckdosen



Multifunktionssteckdose



Multifunktionssteckdose



Elektrifizierkit



Sichtblende



Kit für die Verbindung der Platten



Kit für die Verbindung der Platten aus Metall



Abbildung / image	Artikel – Bezeichnung / description d'article	Preis Prix CHF
 <p style="text-align: center;">T1 T2</p>	<p>Stapelkarren / chariot: Modell T1 Robuste, kompakte Stahlkonstruktion verzinkt Construction robuste et compact en acier galvanisé</p> <p>Stapelkarren / chariot: Modell T2 Robuste, kompakte Stahlkonstruktion verzinkt Construction robuste et compact en acier galvanisé</p>	<p style="text-align: center;">349.-</p> <p style="text-align: center;">699.-</p>
	<p>Transportwagen TT6 Plattform nach Grösse der Tischplatte 1 Längs- und Stossbügel fest verschweisst Zweiter Längsbügel steckbar Einlegeplatte mit Teppich belegt Tragkraft 1000 KG Pulverbeschichtet RAL 9007 ME 521</p> <p>Chariot TT6 Plate-forme selon la dimension du plateau de table 1 barre longitudinale et antichoc soudée Deuxième levier unique peut être branché Insérer une plaque recouverte de tapis Capacité 1000 KG thermolaqué RAL 9007 ME 521</p>	<p style="text-align: center;">ab à partir de 1'599.-</p>






Abbildung / image	Artikel – Bezeichnung / description d'article	Preis Prix CHF
	<p>BLOOM 271 Tisch / table Verschiedene Farben von Tischplatten (28mm) und Bodenplatten möglich. Différents couleurs de plateaux de table (28mm) et de plateaux de base possibles.</p> <p>Grösse / dimension: 60x60cm, 70x70cm, 80x80cm, 60x80cm Höhe / hauteur: 75cm</p>	<p>ab à partir de 1'146.-</p>
	<p>BLOOM 272 Tisch / table Verschiedene Farben von Tischplatten (28mm) und Bodenplatten möglich. Différents couleurs de plateaux de table (28mm) et de plateaux de base possibles.</p> <p>Grösse / dimension: Ø 60, 70, 80 und 90cm Höhe / hauteur: 75cm</p>	<p>ab à partir de 1'088.-</p>
	<p>BLOOM 277 Tisch / table Verschiedene Farben von Tischplatten (28mm) und Bodenplatten möglich. Différents couleurs de plateaux de table (28mm) et de plateaux de base possibles.</p> <p>Grösse / dimension: Ø 55, 70, 80, 90 cm oder 60x60, 70x70, Höhe / hauteur: 40 oder 50cm</p>	<p>ab à partir de 1'033.-</p>
	<p>BLOOM 278 Tisch / table Verschiedene Farben von Tischplatten (28mm) und Bodenplatten möglich. Différents couleurs de plateaux de table (28mm) et de plateaux de base possibles.</p> <p>Grösse / dimension: Ø 60, 70cm, 60x60cm, 70x70cm Höhe / hauteur: 105cm</p>	<p>ab à partir de 1'228.-</p>










Abbildung / image	Artikel - Bezeichnung / description d'article	Preis Prix CHF
	<p>DELTA 35cm Tisch / Table Buche oder Eiche Massiv Hêtre ou chêne massif</p> <p>Grösse / Dimension: 80cm Höhe / Hauteur: 35cm</p>	<p>ab à partir de 914.-</p>
	<p>DELTA 45cm Tisch / Table Buche oder Eiche Massiv Hêtre ou chêne massif Grösse / Dimension: 60, 80 cm - Höhe / Hauteur: 45cm</p> <p>DELTA 60cm Tisch / Table Buche oder Eiche Massiv Hêtre ou chêne massif Grösse / Dimension: 40, 60 oder 80 cm - Höhe / Hauteur: 60cm</p>	<p>ab à partir de 763.-</p> <p>ab à partir de 615.-</p>
	<p>MALMÖ Tisch / Table Buche oder Eiche Massiv Hêtre ou chêne massif Grösse / Dimension: Ø 120cm Höhe / Hauteur: 76cm</p>	<p>ab à partir de 2'071.-</p>
	<p>MALMÖ Tisch / Table Buche oder Eiche Massiv Hêtre ou chêne massif Grösse / Dimension: 90 x 90 / 140 x 90 / 170 x 90 / 200 x 90cm Höhe / Hauteur: 76cm</p>	<p>ab à partir de 1'436.-</p>

Abbildung / image	Artikel - Bezeichnung / description d'article	Preis Prix CHF
	<p>IRONICA Tisch / Table Buche / Hêtre, Multitplex Platte oder MDF Platte Höhe / Hauteur: 76cm</p> <p>Masse / Dimension: 80 x 80cm (Modell 134) 120 x 80cm (Modell 135)</p>	<p>ab à partir de</p> <p>534.- 663.-</p>
	<p>LASU Tisch / Table Buche oder Eiche Massiv, Furnierplatte Hêtre ou chêne massif, furnier Höhe / Hauteur: 76cm</p> <p>Masse / Dimension: 90 x 90 / 140 x 90 / 160 x 90cm / 180 x 90cm</p>	<p>ab à partir de</p> <p>1'218.-</p>
	<p>INK 44 Tisch / Table Buche oder Eiche Massiv, Massivplatte Hêtre ou chêne massif Höhe / Hauteur: 76cm</p> <p>Masse / Dimension: 160 x 90 / 200 x 100cm</p>	<p>ab à partir de</p> <p>2'680.-</p>

PEDRALI®



Abbildung / image	Artikel - Bezeichnung / description d'article	Preis Prix CHF
	<p>P.O.V. Tische / Table Buche, Eiche oder Nussbaum / hêtre, chêne ou noyer; verschiedene Tischplatten Höhe / Hauteur: 75cm</p> <p>Masse / Dimension: 60x60, 70x70, 80x80, 90x90, 100x100, 110x100, 120x120, 130x130, 140x140, 150x150cm 60, 70, 80, 90, 120, 130, 140, 150cm rund</p>	<p>ab à partir de 1'444.-</p>
	<p>P.O.V. Hochtische / Table de hauteur Buche, Eiche oder Nussbaum / hêtre, chêne ou noyer, verschiedene Tischplatten Höhe / Hauteur: 104cm</p> <p>Masse / Dimension: 70x70, 80x80, 90x90, 100x100cm 70, 80, 90, 100cm rund</p>	<p>ab à partir de 1'707.-</p>
	<p>P.O.V. Tisch / Table Buche, Eiche oder Nussbaum / hêtre, chêne ou noyer, Höhe / Hauteur: 75cm</p> <p>Masse / Dimension: 120x240cm</p> <p>P.O.V 470 Tische / Table Buche, Eiche oder Nussbaum / hêtre, chêne ou noyer, Höhe / Hauteur: 75cm</p> <p>Masse / Dimension: 80x180, 90x180, 90x200, 100x200, 100x220cm</p>	<p>ab à partir de 4'494.-</p>

Abbildung / image	Artikel - Bezeichnung / description d'article	Preis Prix CHF
	<p>P.O.V. Tische / Table Buche, Eiche oder Nussbaum / hêtre, chêne ou noyer Höhe / Hauteur: 75cm</p> <p>Masse / Dimension: 110x220, 120x240, 130x260, 140x280, 150x300cm</p>	<p>ab à partir de 4'630.-</p>
	<p>P.O.V. Hochtische / Table de hauteur Buche, Eiche oder Nussbaum / hêtre, chêne ou noyer Höhe / Hauteur: 107cm</p> <p>Masse / Dimension: 80x200, 90x220, 100x240cm</p>	<p>ab à partir de 4'203.-</p>



PEDRALI®



Tischuntergestelle
Pièment de table
Made in Italy



Abbildung / image	Artikel - Bezeichnung / description d'article	Preis Prix CHF
	<p>INOX 4402/AC/REG Tischgestell. Sockel und Säule aus Edelstahl matt mit Verstellgleitern. Pulverbeschichtung nach Kollektion</p> <p>Pied. Socle et colonne en inox mat avec patins de réglage. Thermolaqué selon collection</p> <p>PACKING / Imballo</p> <p>0,035 MC 40 pcs 16* kg 17,5 kg</p> <p>TECHNICAL DETAILS / Dettagli tecnici</p> <p>400x400 730 50x50 TOP MAX 900x900</p>	<p>ab à partir de 236.-</p>
	<p>INOX 4402/H/ST/REG Tischgestell. Edelstahlsockel gebürstet. Höhenverstellbar von 51cm bis 72.5cm</p> <p>Pied. Base en acier inox brossé. Hauteur variable entre 51cm à 72.5cm</p> <p>PACKING / Imballo</p> <p>0,043 MC 40 pcs 16 kg</p> <p>TECHNICAL DETAILS / Dettagli tecnici</p> <p>400x400 510-725 50x50 TOP MAX 700x700</p>	<p>ab à partir de 542.-</p>

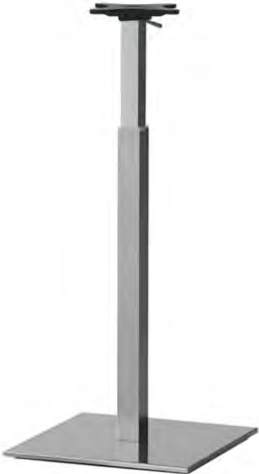



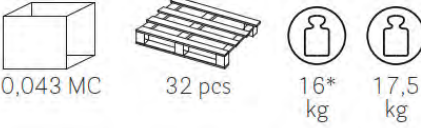

Abbildung / image	Artikel - Bezeichnung / description d'article	Preis Prix CHF
	<p>INOX 4406/H/ST/REG Tischgestell. Edelstahlsockel gebürstet Höhenverstellbar von 73cm bis 115.5cm</p> <p>Pied. Base en acier inox brossé. Hauteur variable entre 73cm à 115.5cm</p> <p>PACKING / Imballo</p>  <p>0,065 MC 24 pcs 18 kg</p> <p>TECHNICAL DETAILS / Dettagli tecnici TOP MAX</p>  <p>400x400 730*115.5 50x50 700x700 Ø700</p>	<p>ab à partir de 509.-</p>
	<p>INOX 4421/AC/REG Tischgestell. Sockel aus Edelstahl matt oder glanz mit Edelstahladapter, auch in Outdoor tauglichen Qualität erhältlich! Mit Verstellgleitern</p> <p>Pied. Avec base et bague en acier inox brossé. Disponible aussi en qualité exterieur. Avec vérins réglables</p> <p>PACKING / Imballo</p>  <p>0,043 MC 32 pcs 16* kg 17,5 kg</p> <p>TECHNICAL DETAILS / Dettagli tecnici TOP MAX</p>  <p>400x400 730 Ø76 900x900</p>	<p>ab à partir de 260.-</p>


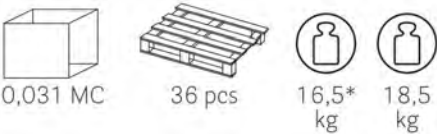




Abbildung / image	Artikel - Bezeichnung / description d'article	Preis Prix CHF
	<p>INOX 4406/AC/REG Stehischgestell. Barhöhe mit Säule und Sockel aus Edelstahl gebürstet Pied haut. Hauteur du bar avec colonne et socle en acier inox brossé</p> <p>PACKING / Imballo</p>  <p>0,031 MC 36 pcs 16,5* kg 18,5 kg</p> <p>TECHNICAL DETAILS / Dettagli tecnici TOP MAX</p>  <p>400x400 1100 50x50 700x700</p>	<p>ab à partir de 303.-</p>
	<p>INOX 4461/AC Tischgestell. Sockel und Doppelsäule RUND aus Edelstahl matt mit Verstellgleitern Pied. Base et double colonne en acier ROND inox mat avec vérins réglables</p> <p>PACKING / Imballo</p>  <p>0,051 MC 24 pcs 32 kg</p> <p>TECHNICAL DETAILS / Dettagli tecnici TOP MAX</p>  <p>750x400 730 2x Ø76 1600x900</p>	<p>ab à partir de 402.-</p>


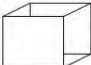






Abbildung / image	Artikel - Bezeichnung / description d'article	Preis Prix CHF
	<p>INOX 4467/AC Tischgestell. Sockel und Doppelsäule eckig aus Edelstahl matt mit Verstellgleitern</p> <p>Pied. Base et double colonne carré en inox mat avec vérins réglables</p> <p>PACKING / Imballo</p> <div style="display: flex; align-items: center; gap: 10px;"> <div style="text-align: center;">  0,051 MC </div> <div style="text-align: center;">  24 pcs </div> <div style="text-align: center;">  27,5* kg </div> <div style="text-align: center;">  30 kg </div> </div> <p>TECHNICAL DETAILS / Dettagli tecnici</p> <div style="display: flex; align-items: center; gap: 20px;"> <div style="text-align: center;">  750x400 </div> <div style="text-align: center;">  2x 50x50 </div> <div style="text-align: center;"> <p>TOP MAX</p>  1600x900 </div> </div>	<p>ab à partir de 387.-</p>









Abbildung / image	Artikel - Bezeichnung / description d'article	Preis Prix CHF
	<p>TONDA 4150 REG Tischgestell. Sockel aus sandgestrahltem Gusseisen und Edelstahlsäule, pulverbeschichtet in verschiedenen Farben. Auch als Outdoorvariante erhältlich</p> <p>Pied. Base en fonte sablé et colonne, en tube d'acier thermolaqué dans différents coloris Colonne chromée ou en acier inox brossé sur demande. Également disponible en version extérieure</p> <p>PACKING / Imballo</p>  <p>0,035 MC 40 pcs 15,5* kg 17,5 kg</p> <p>TECHNICAL DETAILS / Dettagli tecnici TOP MAX</p>  <p>Ø400 730 Ø76 600x600 Ø800</p>	<p>ab à partir de 183.-</p>
	<p>TONDA 4154 R Tischgestell. Mit Fussraster. Sockel aus Edelstahl poliert, verchromte Säule oder pulverbeschichtet</p> <p>Pied haut. Avec repose-pieds sur la colonne. Base en acier inox poli et colonne en acier chromé ou thermolaqué</p> <p>PACKING / Imballo</p>  <p>0,030 MC 36 pcs 17* kg 19 kg</p> <p>TECHNICAL DETAILS / Dettagli tecnici TOP MAX</p>  <p>Ø400 1100 Ø76 Ø700</p>	<p>ab à partir de 298.-</p>



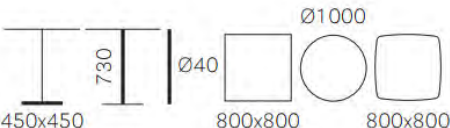


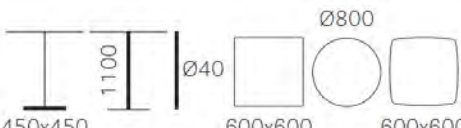
Abbildung / image	Artikel - Bezeichnung / description d'article	Preis Prix CHF
	<p>STYLUS 5400 Tischgestell. Sockel aus Gusseisen lackiert. Säule aus Stahlrohr lackiert Pied. Base en fonte sablée. Colonne en acier thermolaqué</p> <p>PACKING / Imballo</p>  <p>0,043 MC 32 pcs 18 kg</p> <p>TECHNICAL DETAILS / Dettagli tecnici TOP MAX  450x450 730 Ø40 800x800 800x800</p>	<p>ab à partir de 204.-</p>
	<p>STYLUS 5404 Stehstischgestell. Sockel aus Gusseisen sandgestraht. Säule aus Stahlrohr lackiert Pied haut. Base en fonte sablée o époxy. Colonne en acier thermolaqué</p> <p>PACKING / Imballo</p>  <p>0,036 MC 32 pcs 19 kg</p> <p>TECHNICAL DETAILS / Dettagli tecnici TOP MAX  450x450 1100 Ø40 600x600 600x600</p>	<p>ab à partir de 232.-</p>






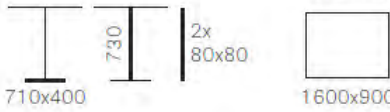
Abbildung / image	Artikel - Bezeichnung / description d'article	Preis Prix CHF
	<p>QUADRA 4160 REG Tischgestell. Sockel aus sandgestrahltem Gusseisen, pulverbeschichtet Verfügbar auch in Höhe 1100mm (Artikel 4164). Mit Verstellgleitern</p> <p>Pied. Socle en fonte grenillée, thermolaqué. Disponible également en hauteur 1100mm (article 4164). Avec patins de réglage</p> <p>PACKING / Imballo</p>  <p>0,035 MC 40 pcs 20* kg 22 kg</p> <p>TECHNICAL DETAILS / Dettagli tecnici TOP MAX</p>  <p>400x400 730 80x80 900x900</p>	<p>ab à partir de 198.-</p>
	<p>QUADRA 4560 REG Tischgestell. Sockel aus sandgestrahltem Gusseisen, pulverbeschichtet Mit Verstellgleitern</p> <p>Pied. Base en fonte sablé, colonne en tube thermolaqué Avec patins de réglage</p> <p>PACKING / Imballo</p>  <p>0,051 MC 24 pcs 34 kg</p> <p>TECHNICAL DETAILS / Dettagli tecnici TOP MAX</p>  <p>710x400 730 2x 80x80 1600x900</p>	<p>ab à partir de 382.-</p>


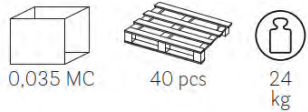

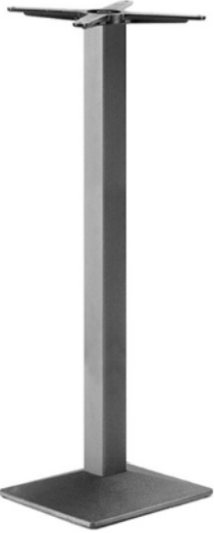


Abbildung / image	Artikel - Bezeichnung / description d'article	Preis Prix CHF
	<p>QUADRA 4570 REG Tischgestell. Sockel aus sandgestrahltem Gusseisen, Rohr aus Stahl pulverbeschichtet Verfügbar auch in der Höhe 1100mm (Artikel 4574). Mit Verstellgleitern</p> <p>Pied. Base en fonte sablé, colonne en tube d'acier thermolaqué dans différents coloris. Disponible en la version hauteur 1100mm (art. 4574). Avec patins de réglage</p> <p>PACKING / Imballo</p>  <p>0,035 MC 40 pcs 24 kg</p> <p>TECHNICAL DETAILS / Dettagli tecnici</p>  <p>600x410 730 80x80 TOP MAX 1400x900 1250x800 (HPL)</p>	<p>ab à partir de 278.-</p>
	<p>QUADRA 4564 REG Steh­tischgestell. Sockel aus sandgestrahltem Gusseisen, Rohr aus Stahl pulverbeschichtet Verfügbar auch in der Höhe 1100mm (Artikel 4574). Mit Verstellgleitern</p> <p>Pied. Base en fonte sablé, colonne en tube d'acier thermolaqué dans différents coloris Disponible en la version hauteur 1100mm (art. 4574). Avec patins de réglage</p> <p>PACKING / Imballo</p>  <p>0,046 MC 24 pcs 25 kg</p> <p>TECHNICAL DETAILS / Dettagli tecnici</p>  <p>600x410 1100 80x80 TOP MAX 1200x700</p>	<p>ab à partir de 227.-</p>


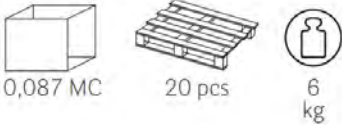
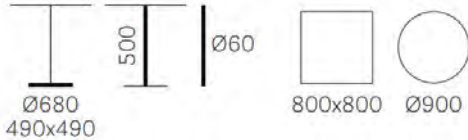


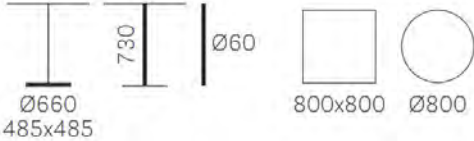




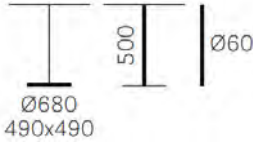


Abbildung / image	Artikel - Bezeichnung / description d'article	Preis Prix CHF
	<p>FLUXO 5465_H500 Tischgestell. Mit 4 Beinen. Aus druckgegossenem Aluminium. Säule aus extrudiertem Aluminium. In polierter oder lackierter Ausführung. Auch als Outdoorvariante erhältlich</p> <p>Pied. De table à 4 pieds radiaux, piètement en aluminium moulé sous pression et colonne en aluminium extrudé en aluminium poli ou laqué. Disponible également en version extérieure</p> <p>PACKING / Imballo</p>  <p>0,087 MC 20 pcs 6 kg</p> <p>TECHNICAL DETAILS / Dettagli tecnici TOP MAX</p>  <p>Ø680 500 Ø60 800x800 Ø900 490x490</p>	<p>ab à partir de 194.-</p>
	<p>FLUXO 5465 Tischgestell. Mit 4 Beinen. Aus druckgegossenem Aluminium und Säule aus extrudiertem Aluminium. In polierter oder lackierter Ausführung. Auch als Outdoorvariante erhältlich</p> <p>Pied. De table à 4 pieds radiaux, piètement en aluminium moulé sous pression et colonne en aluminium extrudé. En aluminium poli ou laqué. Disponible également en version extérieure</p> <p>PACKING / Imballo</p>  <p>0,067 MC 32 pcs 6,3* kg 8 kg</p> <p>TECHNICAL DETAILS / Dettagli tecnici TOP MAX</p>  <p>Ø660 730 Ø60 800x800 Ø800 485x485</p>	<p>ab à partir de 186.-</p>

Abbildung / image	Artikel - Bezeichnung / description d'article	Preis Prix CHF
	<p>FLUXO 5466 Tischgestell. Mit 4 Beinen. Basis aus druckgegossenem Aluminium und Säule aus extrudiertem Aluminium. In polierter oder lackierter Ausführung. Auch als Outdoorvariante erhältlich</p> <p>Pied. De table à 4 pieds radiaux, piètement en aluminium moulé sous pression et colonne en aluminium extrudé. En aluminium poli ou laqué. Disponible également en version extérieure</p> <p>PACKING / Imballo</p> <div style="display: flex; justify-content: space-around; align-items: center;"> <div style="text-align: center;">  0,087 MC </div> <div style="text-align: center;">  20 pcs </div> <div style="text-align: center;">  6 kg </div> </div> <p>TECHNICAL DETAILS / Dettagli tecnici</p> <p style="text-align: center;">TOP MAX</p> <div style="display: flex; justify-content: space-around; align-items: center;"> <div style="text-align: center;">  Ø680 490x490 </div> <div style="text-align: center;">  500 Ø60 </div> <div style="text-align: center;">  800x800 Ø900 </div> </div>	



PEDRALI®



Informationen:
Made in Italy


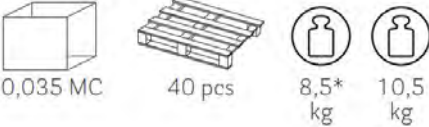


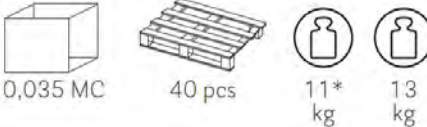

Abbildung / image	Artikel - Bezeichnung / description d'article	Preis Prix CHF
	<p>BOLD 4750 Tischgestell. Sockel aus Gusseisen 480x480, Rohr Ø50mm Pulverbeschichtet in diversen Farben, auch als Outdoorvariante erhältlich</p> <p>Pied. En fonte sablée 480x480, Tube Ø50mm Thermolaqué en divers couleurs. Disponible également en version extérieure</p> <p>PACKING / Imballo</p>  <p>0,035 MC 40 pcs 8,5* kg 10,5 kg</p> <p>TECHNICAL DETAILS / Dettagli tecnici TOP MAX</p>  <p>Ø480 730 Ø50 700x700 Ø850 375x375</p>	<p>ab à partir de 134.-</p>
	<p>BOLD 4752 Tischgestell, Sockel aus Gusseisen 700x700, Rohr Ø50mm Pulverbeschichtet in diversen Farben, auch als Outdoorvariante erhältlich</p> <p>Pied. En fonte sablée 700x700, Tube Ø50mm Thermolaqué en divers couleurs. Disponible également en version extérieure</p> <p>PACKING / Imballo</p>  <p>0,035 MC 40 pcs 11* kg 13 kg</p> <p>TECHNICAL DETAILS / Dettagli tecnici TOP MAX</p>  <p>Ø700 730 Ø50 900x900 Ø900 530x530</p>	<p>ab à partir de 168.-</p>






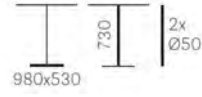
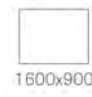





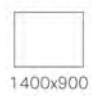





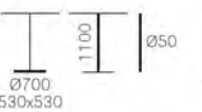
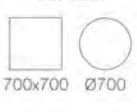
Abbildung / image	Artikel - Bezeichnung / description d'article	Preis Prix CHF
	<p>BOLD 4758 Tischgestell. Sockel aus Gusseisen 1000x530, Rohr Ø50mm Pulverbeschichtet in diversen Farben, auch als Outdoorvariante erhältlich</p> <p>Pied. En fonte sablée 1000x530, Tube Ø50mm Thermolaqué en divers couleurs. Disponible également en version extérieure</p> <div style="display: flex; justify-content: space-around; align-items: flex-end;"> <div style="text-align: center;">  0,035 MC </div> <div style="text-align: center;">  40 pcs </div> <div style="text-align: center;">  17* kg </div> <div style="text-align: center;">  21 kg </div> <div style="text-align: center;">  980x530 730 2x Ø50 </div> <div style="text-align: center;"> <p>TOP MAX</p>  1600x900 </div> </div>	<p>ab à partir de 253.-</p>
	<p>BOLD 4759 Tischgestell. Sockel aus Gusseisen 1000x530, Rohr Ø50mm Pulverbeschichtet in diversen Farben, auch als Outdoorvariante erhältlich</p> <p>Pied. En fonte sablée 1000x530, Tube Ø50mm Thermolaqué en divers couleurs. Disponible également en version extérieure</p> <div style="display: flex; justify-content: space-around; align-items: flex-end;"> <div style="text-align: center;"> <p>PACKING / Imballo</p>  0,031 MC </div> <div style="text-align: center;">  42 pcs </div> <div style="text-align: center;">  16 kg </div> <div style="text-align: center;"> <p>TECHNICAL DETAILS / Dettagli tecnici</p>  2x630x65 500 2x Ø50 </div> <div style="text-align: center;"> <p>TOP MAX</p>  1400x900 </div> </div>	<p>ab à partir de 224.-</p>
	<p>BOLD 4756 Tischgestell. Sockel aus Gusseisen 700x700, Rohr Ø50mm Pulverbeschichtet in diversen Farben, auch als Outdoorvariante erhältlich</p> <p>Pied. En fonte sablée 700x700, Tube Ø50mm Thermolaqué en divers couleurs. Disponible également en version extérieure</p> <div style="display: flex; justify-content: space-around; align-items: flex-end;"> <div style="text-align: center;">  0,036 MC </div> <div style="text-align: center;">  32 pcs </div> <div style="text-align: center;">  11,5* kg </div> <div style="text-align: center;">  13,5 kg </div> <div style="text-align: center;">  Ø700 530x530 1100 Ø50 </div> <div style="text-align: center;"> <p>TOP MAX</p>  700x700 Ø700 </div> </div>	<p>ab à partir de 196.-</p>


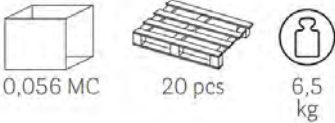
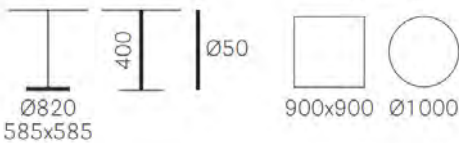


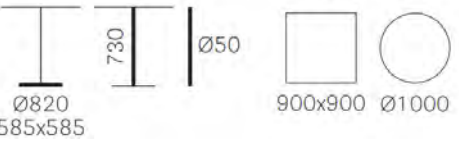
Abbildung / image	Artikel - Bezeichnung / description d'article	Preis Prix CHF
	<p>LAJA 5430_H400 Tischgestell. Mit 4 Beinen. Basis aus druckgegossenem Aluminium und Säule aus extrudiertem Aluminium. In polierter oder lackierter Ausführung. Auch als Outdoorvariante erhältlich</p> <p>Pied. De table à 4 pieds radiaux, piètement en aluminium moulé sous pression et colonne en aluminium extrudé. Versions disponibles: en aluminium poli ou laqué Disponible également en version extérieure</p> <p>PACKING / Imballo</p>  <p>0,056 MC 20 pcs 6,5 kg</p> <p>TECHNICAL DETAILS / Dettagli tecnici TOP MAX</p>  <p>Ø820 400 Ø50 900x900 Ø1000 585x585</p>	<p>ab à partir de 205.-</p>
	<p>LAJA 5430 Tischgestell. Mit 4 Beinen. Basis aus druckgegossenem Aluminium und Säule aus extrudiertem Aluminium. In polierter oder lackierter Ausführung. Auch als Outdoorvariante erhältlich</p> <p>Pied. De table à 4 pieds radiaux, piètement en aluminium moulé sous pression et colonne en aluminium extrudé. Versions disponibles: en aluminium poli ou laqué Disponible également en version extérieure</p> <p>PACKING / Imballo</p>  <p>0,056 MC 20 pcs 7 kg</p> <p>TECHNICAL DETAILS / Dettagli tecnici TOP MAX</p>  <p>Ø820 730 Ø50 900x900 Ø1000 585x585</p>	<p>ab à partir de 196.-</p>



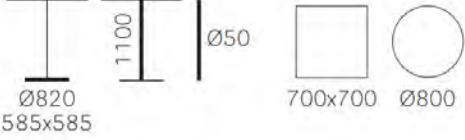
Abbildung / image	Artikel - Bezeichnung / description d'article	Preis Prix CHF
	<p>LAJA 5434 Tischgestell. Mit 4 Beinen. Basis aus druckgegossenem Aluminium und Säule aus extrudiertem Aluminium. In polierter oder lackierter Ausführung. Auch als Outdoorvariante erhältlich</p> <p>Pied. De table à 4 pieds radiaux, piètement en aluminium moulé sous pression et colonne en aluminium extrudé. Versions disponibles: en aluminium poli ou laqué Auch als Outdoorvariante erhältlich</p> <p>PACKING / Imballo</p>  <p>0,065 MC 16 pcs 8 kg</p> <p>TECHNICAL DETAILS / Dettagli tecnici TOP MAX</p>  <p>Ø820 1100 Ø50 700x700 Ø800 585x585</p>	<p>ab à partir de 224.-</p>




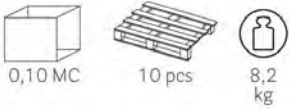
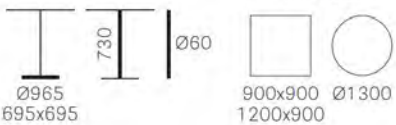
Abbildung / image	Artikel - Bezeichnung / description d'article	Preis Prix CHF
	<p>YPSILON 4795 Tischgestell. Mit 4 Beinen, geeignet für runde und quadratische Tischplatten grösserer Dimensionen. Basis aus Aluminiumdruckguss sowie die Säule aus extrudiertem Aluminium, inkl. Verstellgleiter, auch als Outdoorvariante</p> <p>Pied. Avec 4 pieds radiaux, pour plateaux de table ronds et carrés de grandes dimensions La base en aluminium moulé sous pression et la colonne en aluminium extrudé Vérins réglables inclus. Disponible également en version extérieure</p> <p>PACKING / Imballo</p>  <p>0,10 MC 10 pcs 8,2 kg</p> <p>TECHNICAL DETAILS / Dettagli tecnici</p> <p>TOP MAX</p>  <p>Ø965 730 Ø60 900x900 Ø1300 695x695 1200x900</p>	<p>ab à partir de 234.-</p>







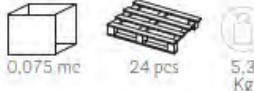




Abbildung / image	Artikel - Bezeichnung / description d'article	Preis Prix CHF
	<p>YPSILON 4794 / 4794T Stehtischgestell. Sockel und Säule aus extrudiertem Aluminium. Gummistopfen aus durchsichtigem PVC, auch als Outdoorvariante. Version mit Kippvorrichtung, stapelbar</p> <p>Pied haut. Base et colonne en aluminium extrudé. Bouchon en PVC transparent. Egalement disponible en version extérieure. Version avec dispositif de basculement, empilable</p> <p>PACKING / Imballo  0,075 MC 24 pcs 5 kg</p> <p>TECHNICAL DETAILS / Dettagli tecnici TOP MAX  Ø660 1100 Ø60 600x600 Ø600</p>	ab à partir de 224.- 251.-
	<p>YPSILON 4790 / 4790 T Stehtischgestell. Sockel und Säule aus extrudiertem Aluminium. Gummistopfen aus durchsichtigem PVC. Verfügbar fest oder klappbar, stapelbar, auch als Outdoorvariante Version mit Kippvorrichtung.</p> <p>Pied haut. Base et colonne en aluminium extrudé, Bouchon en PVC transparent. Egalement disponible en version extérieure. Version avec dispositif de basculement, empilable</p> <p>PACKING / Imballo  0,075 mc 24 pcs 5,3 Kg</p> <p>TECHNICAL DETAILS / Dettagli tecnici  Ø660 1080 Ø60 600x600 Ø600</p>	ab à partir de 189.- 215.-
	<p>YPSILON 4797 Tischgestell. Mit 4 Beinen. Basis aus druckgegossenem Aluminium und Säule aus extrudiertem Aluminium. Erhältliche Ausführungen: in poliertem oder lackiertem Aluminium. Auch als Outdoorvariant. Version mit Kippvorrichtung</p> <p>Pied. De table à 4 pieds radiaux, piètement en aluminium moulé sous pression et colonne en aluminium extrudé. Versions disponibles: en aluminium poli ou laqué</p> <p>PACKING / Imballo  0,072 mc 32 pcs 5* 7,2 Kg</p> <p>TECHNICAL DETAILS / Dettagli tecnici  Ø800 730 Ø80 900x900 Ø1000 585x585</p>	ab à partir de 198.- 224.-


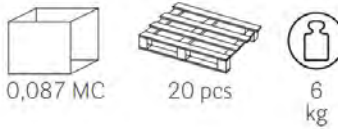
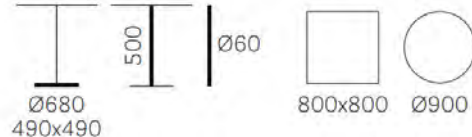

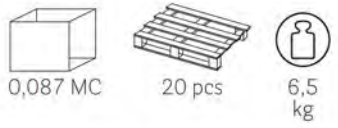
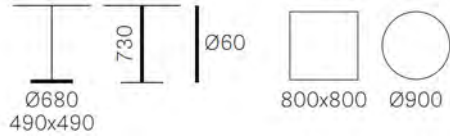
Abbildung / image	Artikel - Bezeichnung / description d'article	Preis Prix CHF
	<p>ELLIOT 5475_H500 Tischgestell. Mit 4 Beinen. Basis aus druckgegossenem Aluminium und Säule aus extrudiertem Aluminium. Erhältliche Ausführungen: in poliertem oder lackiertem Aluminium. 4 Nivelliergleiter, auch als Outdoorvariante erhältlich</p> <p>Pied. De table à 4 pieds radiaux, piètement en aluminium moulé sous pression et colonne en aluminium extrudé. Versions disponibles: en aluminium poli ou laqué. 4 verins inclus Disponible également en version extérieure</p> <p>PACKING / Imballo</p>  <p>0,087 MC 20 pcs 6 kg</p> <p>TECHNICAL DETAILS / Dettagli tecnici TOP MAX</p>  <p>500 Ø680 490x490 Ø60 800x800 Ø900</p>	<p>ab à partir de 207.-</p>
	<p>ELLIOT 5475 Tischgestell. Mit 4 Beinen. Basis aus druckgegossenem Aluminium und Säule aus extrudiertem Aluminium. Erhältliche Ausführungen: in poliertem oder lackiertem Aluminium. 4 Nivelliergleiter, auch als Outdoorvariante erhältlich</p> <p>Pied. De table à 4 pieds radiaux, piètement en aluminium moulé sous pression et colonne en aluminium extrudé. Versions disponibles: en aluminium poli ou laqué. 4 verins inclus Disponible également en version extérieure</p> <p>PACKING / Imballo</p>  <p>0,087 MC 20 pcs 6,5 kg</p> <p>TECHNICAL DETAILS / Dettagli tecnici TOP MAX</p>  <p>730 Ø680 490x490 Ø60 800x800 Ø900</p>	<p>ab à partir de 198.-</p>


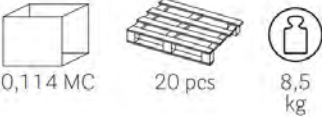
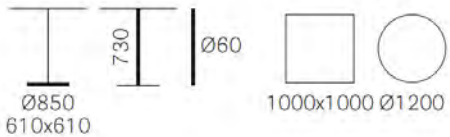
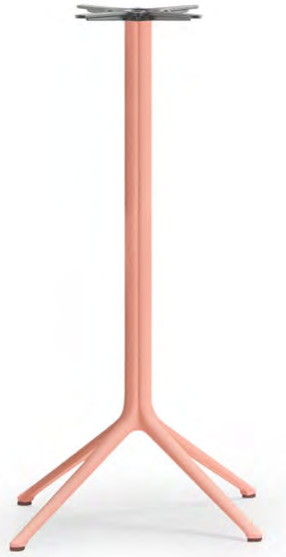
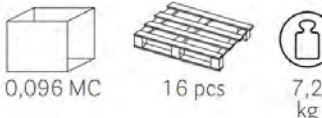
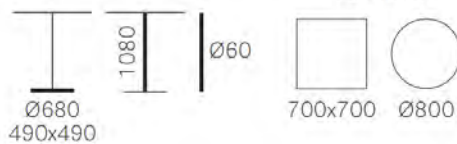
Abbildung / image	Artikel - Bezeichnung / description d'article	Preis Prix CHF
	<p>ELLIOT 5477 Tischgestell. Mit 4 Beinen. Basis aus druckgegossenem Aluminium und Säule aus extrudiertem Aluminium. Erhältliche Ausführungen: in poliertem oder lackiertem Aluminium. auch als Outdoorvariante erhältlich, 4 Nivellierfüsse</p> <p>Pied. De table à 4 pieds radiaux, piètement en aluminium moulé sous pression et colonne en aluminium extrudé. Versions disponibles: en aluminium poli ou laqué. 4 verins inclus Disponible également en version extérieure</p> <p>PACKING / Imballo</p>  <p>0,114 MC 20 pcs 8,5 kg</p> <p>TECHNICAL DETAILS / Dettagli tecnici TOP MAX</p>  <p>Ø850 610x610 730 Ø60 1000x1000 Ø1200</p>	<p>ab à partir de 243.-</p>
	<p>ELLIOT 5476 Tischgestell. Mit 4 Beinen. Basis aus druckgegossenem Aluminium und Säule aus extrudiertem Aluminium. Erhältliche Ausführungen: in poliertem oder pulverbeschichtetem Aluminium, 4 Nivellierfüsse, auch als Outdoorvariante erhältlich</p> <p>Pied. De table à 4 pieds radiaux, piètement en aluminium moulé sous pression et colonne en aluminium extrudé. Versions disponibles: en aluminium poli ou laqué. 4 verins inclus Disponible également en version extérieure</p> <p>PACKING / Imballo</p>  <p>0,096 MC 16 pcs 7,2 kg</p> <p>TECHNICAL DETAILS / Dettagli tecnici TOP MAX</p>  <p>Ø680 490x490 1080 Ø60 700x700 Ø800</p>	<p>ab à partir de 236.-</p>




Abbildung / image	Artikel - Bezeichnung / description d'article	Preis Prix CHF
	<p>NOSTALGIE Tischgestell, Sockel aus Gusseisen, Durchmesser Fuss 70cm Ø, lackiert Montagekreuz: 30x30cm, inkl. 3 Kunststoffgleiter, Höhe: 71cm</p> <p>NOSTALGIE Pied, en fonte sablée, diamètre pied 70cm Ø, laqué Croix de montage: 30x30cm, 3 verins inclus, Hauteur: 71cm</p> <p>Empfohlen für runde Tischplatten bis Ø 90cm, für quadratische Tischplatten nicht empfohlen. Recommandé pour les plateaux ronds jusqu'à Ø 90cm, déconseillé pour plateaux carrées.</p>	349.-
	<p>NOSTALGIE Tischgestell, Sockel aus Gusseisen, Durchmesser Fuss 70cm Ø, lackiert Montagekreuz: 30x30cm, inkl. 3 Kunststoffgleiter, Höhe: 107cm</p> <p>NOSTALGIE Pied, en fonte sablée, diamètre pied 70cm Ø, laqué Croix de montage: 30x30cm, 3 verins inclus, Hauteur: 107cm</p> <p>Empfohlen für runde Tischplatten bis Ø 80cm, für quadratische Tischplatten nicht empfohlen. Recommandé pour les plateau rondes jusqu'à Ø 80cm, déconseillé pour plateaux carrées.</p>	409.-
	<p>NOSTALGIE Tischgestell, Paar, Sockel aus Gusseisen Montagekreuz: Paar, 30x30cm, inkl. 4 Kunststoffgleiter verstellbar, Höhe: 71cm</p> <p>NOSTALGIE Pied, paire, en fonte sablée, 60x60cm, laqué Croix de montage: 30x30cm, 4 verins réglables inclus, Hauteur: 71cm</p> <p>Empfohlen für rechteckige Tischplatten bis 100cm Breite. Maximale Länge abhängig von Stabilität der Platte. Recommandé pour plateaux de table rectangulaires jusqu'à 100cm de large. La longueur dépend de la stabilité du plateau.</p>	659.-





Abbildung / image	Artikel - Bezeichnung / description d'article	Preis Prix CHF
	<p>NOSTI Tischgestell, Sockel aus Gusseisen 70x70cm, lackiert Montagekreuz: 30x30cm, inkl. 4 Kunststoffgleiter, Höhe: 71cm</p> <p>NOSTI Pied, en fonte sablée, 70x70cm, laqué Croix de montage: 30x30cm, 4 verins inclus. Hauteur: 71cm</p> <p>NOSTI Version Outdoor NOSTI Version Outdoor und KLAPPBAR</p> <p>Empfohlen für quadratische Tischplatten bis 100x100cm oder runde Tischplatten bis Ø 80cm Recommandé pour des plateaux carrés jusqu'à 100x100 cm ou des plateau ronds jusqu'à Ø 80cm</p>	 <p>Version: klappbar Outdoor</p> <p>389.-</p> <p>349.- 559.-</p>
	<p>NOSTI Tischgestell, Sockel aus Gusseisen 70x70cm, lackiert Montagekreuz: 30x30cm, inkl. 4 Kunststoffgleiter, Höhe: 107cm</p> <p>NOSTI Pied, en fonte sablée, 70x70, laqué Croix de montage: 30x30, 4 verins inclus, Hauteur: 107cm</p> <p>Empfohlen für quadratische Tischplatten bis 85x85cm oder runde Tischplatten bis Ø 85cm Recommandé pour des plateaux carrés jusqu'à 85x85cm ou des plateaux ronds jusqu'à Ø 85cm</p>	<p>439.-</p>
	<p>NOSTI Tischgestell, Paar, Sockel aus Gusseisen Montagekreuz: 30x30cm, inkl. 4 Kunststoffgleiter, Höhe: 71cm</p> <p>NOSTI Pied, paire, en fonte sablée, laqué Croix de montage: 30x30cm, 4 verins inclus, Hauteur: 71cm</p> <p>Empfohlen für rechteckige Tischplatten bis 90cm Breite. Maximale Länge ist abhängig von Stabilität der Platte. Recommandé pour les plateaux rectangulaires jusqu'à 90cm de large. La longueur dépend de la stabilité du plateau.</p>	<p>529.-</p>




Abbildung / image	Artikel - Bezeichnung / description d'article	Preis Prix CHF
	<p>NOSTI 4 Tischgestell, Sockel aus Gusseisen 85 cm, lackiert Montageplatte: 49cm Ø, inkl. 4 Verstellgleiter, Höhe: 70cm</p> <p>NOSTI 4 Pied, en fonte sablée, 85 cm, laqué Plateau de montage: 49cm Ø, 4 verins réglables inclus, Hauteur: 70cm</p> <p>Empfohlen für quadratische Tischplatten bis 120x120cm oder runde Tischplatten bis Ø 140cm Recommandé pour des plateaux carrés jusqu'à 120x120cm ou des plateau ronds jusqu'à Ø 140cm</p>	1'039.-
	<p>NOSTI 5 Tischgestell, Sockel aus Gusseisen 85 cm, lackiert Montageplatte: 49cm Ø, inkl. 5 Verstellgleiter, Höhe: 70cm</p> <p>NOSTI 5 Pied, en fonte sablée, 85 cm, laqué Plateau de montage : 49cm Ø, 5 verins réglables inclus, Hauteur: 70cm</p> <p>Empfohlen für runde Tischplatten bis Ø 140cm Recommandé pour des plateaux ronds jusqu'à Ø 140cm</p>	1'269.-
	<p>NOSTI 6 Tischgestell, Sockel aus Gusseisen 105cm, lackiert Montageplatte: 60cm Ø, inkl. 6 Verstellgleiter, Höhe: 70cm</p> <p>NOSTI 6 Pied, en fonte sablée, 105cm, laqué Plateau de montage: 60cm Ø, 6 verins réglables inclus, Hauteur: 70cm</p> <p>Empfohlen für runde Tischplatten bis Ø 220cm Recommandé pour des plateaux ronds jusqu'à Ø 220cm</p>	1'569.-





Abbildung / image	Artikel - Bezeichnung / description d'article	Preis Prix CHF
	<p>GERADE Tischgestell, Sockel aus Gusseisen 61x61cm, lackiert Montagekreuz: 30x30cm, inkl. 4 Kunststoffgleiter, Standrohr Ø 5cm Stahl, Kreuzfuss 61x61cm, 4 Nivelliergleiter, Höhe 71cm Empfohlen für Tischplatten bis 85x85cm oder rund bis Ø 85cm</p> <p>Pied, en fonte sablée, 61x61cm, laqué Croix de montage: 30x30cm, 4 verins réglables inclus, Base en acier Ø 5cm, base en croix 61x61cm Hauteur: 71cm, Recommandé pour des plateaux jusqu'à 85x85cm ou des plateaux ronds jusqu'à Ø 85cm</p>	269.-
	<p>GERADE Tischgestell, Sockel aus Gusseisen 70x70cm, lackiert Montagekreuz: 30x30cm, inkl. 4 Kunststoffgleiter, Standrohr Ø 6cm Stahl, Kreuzfuss 70x70cm, 4 Nivelliergleiter, Höhe 71cm, Empfohlen für Tischplatten bis 100x100cm oder rund bis Ø 100cm</p> <p>Pied, en fonte sablée, 70x70cm, laqué Croix de montage: 30x30cm, 4 verins réglables inclus, Base en acier Ø 6cm, base en croix 70x70cm Hauteur: 71cm Recommandé pour des plateaux jusqu'à 100x100cm ou des plateaux ronds jusqu'à Ø 100cm</p>	329.-
	<p>GERADE Tischgestell, Sockel aus Gusseisen 61x61cm, lackiert Montagekreuz: 30x30cm, inkl. 4 Kunststoffgleiter, Standrohr Ø 5cm Stahl, Kreuzfuss 61x61cm, 4 Nivelliergleiter, Höhe: 107cm, Empfohlen für Tischplatten bis 70x70cm oder rund bis Ø 70cm</p> <p>Pied, en fonte sablée, 61x61cm, laqué Croix de montage: 30x30cm, 4 verins réglables inclus, Base en acier Ø 5cm, base en croix 61x61cm Hauteur: 107cm, Recommandé pour des plateaux jusqu'à 70x70cm ou des plateaux ronds jusqu'à Ø 70cm</p>	279.-
	<p>GERADE Tischgestell, Paar, Sockel aus Gusseisen 61 cm, lackiert Montagekreuz: 30x30cm, inkl. 4 Kunststoffgleiter, Standrohr Ø 5cm Stahl, Kreuzfuss 61cm, 4 Nivelliergleiter, Höhe: 71cm, Empfohlen für Tischplatten bis 240x90 cm.</p> <p>Pied, paire, en fonte sablée, 61x61cm, laqué Croix de montage: 30x30cm, 4 verins réglables inclus, Base en acier Ø 5cm, base en croix 61x61cm Hauteur: 71cm Recommandé pour les plateaux jusqu'à 240x90cm</p>	399.-




Abbildung / image	Artikel - Bezeichnung / description d'article	Preis Prix CHF
	<p>TRIVERS Tischgestell, Sockel aus Gusseisen 60x60cm, Grauguss lackiert Montagekreuz: 30x30cm, inkl. 4 Nivelliergleiter Standrohr Ø 5cm Stahl, Höhe 71cm</p> <p>TRIVERS Pied, en fonte sablée, 60x60cm, gris laqué Croix de montage: 30x30cm, 4 verins réglables inclus, Base en acier Ø 5cm, Hauteur: 71cm</p> <p>Empfohlen für quadratische Tischplatten bis 90x90cm oder runde Tischplatten bis Ø 90cm. Recommandé pour des plateaux de table jusqu'à 90x90cm ou des plateaux de table ronds jusqu'à Ø 90cm.</p>	269.-
	<p>TRIVERS Tischgestell, Sockel aus Gusseisen 60x60cm, Grauguss lackiert Montagekreuz: 30x30cm, inkl. 4 Nivelliergleiter, Standrohr Ø 5cm Stahl, Höhe 107cm</p> <p>TRIVERS Pied, en fonte sablée, 60x60cm, gris laqué Croix de montage: 30x30cm, 4 verins réglables inclus, Base en acier Ø 5cm, base en croix 61x61cm Hauteur: 107cm</p> <p>Empfohlen für quadratische Tischplatten bis 70x70cm oder runde Tischplatten bis Ø 70cm. Recommandé pour des plateaux de table jusqu'à 70x70cm ou des plateaux de table ronds jusqu'à Ø 70cm</p>	279.-
	<p>TRIVERS Tischgestell, Paar, Sockel aus Gusseisen 60cm, lackiert Montagekreuz: 41x26cm, inkl. 4 Kunststoffgleiter Standrohr Ø 5cm Stahl, Fussbreite 60cm, 4 Nivelliergleiter, Höhe: 71cm</p> <p>TRIVERS Pied, paire, en fonte sablée, 60cm, laqué Croix de montage: 41x26cm, 4 verins réglables inclus Base en acier Ø 5cm, base largeur: 60cm Hauteur: 71cm</p> <p>Empfohlen für Tischplatten bis 90cm Breite. Länge abhängig von Stabilität der Platte Recommandé pour les plateaux jusqu'à 90cm de large. La longueur dépend de la stabilité du plateau</p>	399.-



Abbildung / image	Artikel - Bezeichnung / description d'article	Preis Prix CHF
	<p>PILZ Tischgestell, Sockel aus Gusseisen 37cm Ø, lackiert Montagekreuz: 30x30cm, inkl. 6 Kunststoffgleiter, Standrohr Ø 6cm Stahl, Höhe 71cm Empfohlen für quadratische Tischplatten bis 60x60cm oder runde Tischplatten bis Ø 70cm</p> <p>Pied, en fonte sablée, 37cm Ø, laqué Croix de montage: 30x30cm, 6 verins réglables inclus, Base en acier Ø 6cm, Hauteur: 71cm Recommandé pour des plateaux de table carrés jusqu'à 60x60cm ou des plateaux de table ronds jusqu'à Ø 70cm</p> <p>PILZ Ø 45cm (max. 70x70cm / Ø 90cm) PILZ Ø 52cm (max. 90x90cm / Ø 120cm) PILZ Ø 60cm (max. 100x100cm / Ø 140cm)</p>	<p>269.-</p> <p>319.- 369.- 579.-</p>
	<p>PILZ Tischgestell, Sockel aus Gusseisen 73x45cm, lackiert Montagekreuz: 30x30cm, inkl. 6 Kunststoffgleiter, Standrohr Ø 6cm Stahl, Höhe 71cm Empfohlen für Tischplatten bis 140x80cm oder oval bis 150x90cm</p> <p>Pied, en fonte sablée, 73x45cm, laqué Croix de montage: 30x30cm, 6 verins réglables inclus, Base en acier Ø 6cm, Hauteur: 71cm Recommandé pour des plateaux jusqu'à 140x80cm ou des plateaux ovales jusqu'à 150x90cm</p>	<p>399.-</p>






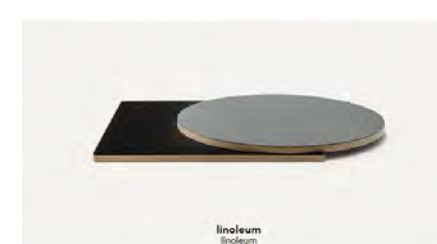
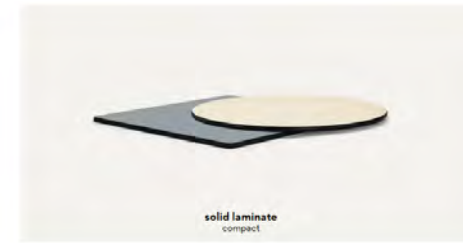
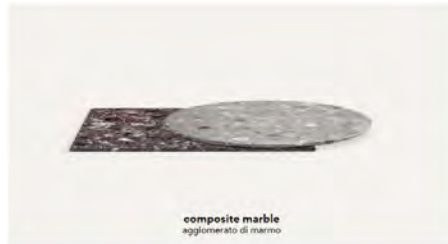
Abbildung / image	Artikel - Bezeichnung / description d'article	Preis Prix CHF
	<p>PILZ Tischgestell, Sockel aus Gusseisen, lackiert Montagekreuz: 30x30cm, inkl. 6 Kunststoffgleiter Standrohr Ø 6cm Stahl Höhe 107cm</p> <p>PILZ Ø 37 cm Stehtischfuss PILZ Ø 45 cm Stehtischfuss PILZ Ø 52 cm Stehtischfuss</p> <p>PILZ Pied, en fonte sablée, 73x45cm, laqué Croix de montage: 30x30cm, 6 verins réglables inclus Base en acier Ø 6cm Hauteur: 107cm</p> <p>PILZ Ø 37 cm pied de table PILZ Ø 45 cm pied de table PILZ Ø 52 cm pied de table</p>	<p>269.- 329.- 399.-</p> <p>269.- 329.- 399.-</p>
	<p>PILZ Tischgestell, Sockel aus Gusseisen, lackiert Montagekreuz: 30x30cm, inkl. 6 Kunststoffgleiter Standrohr Ø 6cm Stahl Höhe 107cm</p> <p>PILZ Ø 45 cm Stehtischfuss mit Fussring PILZ Ø 52 cm Stehtischfuss mit Fussring</p> <p>PILZ Pied, en fonte sablée, 73x45cm, laqué Croix de montage: 30x30cm, 6 verins réglables inclus Base en acier Ø 6cm Hauteur: 107cm</p> <p>PILZ Ø 45 cm pied de table avec anneau de pied PILZ Ø 52 cm pied de table avec anneau de pied</p>	<p>449.- 519.-</p> <p>449.- 519.-</p>

Abbildung / image	Artikel - Bezeichnung / description d'article	Preis Prix CHF
	<p>Bases Tischuntergestelle rund, Piétement rond 421 628 Höhe/Hauteur: 73cm, Bodenplatte/Plaque de base 40.5cm, Max. 80cm rund 421 630 Höhe/Hauteur: 73cm, Bodenplatte/Plaque de base 56.5cm, Max. 100cm rund</p> <p>421 629 Höhe /Hauteur: 106cm, Bodenplatte/Plaque de base 40.5cm, Max. 70cm rund 421 631 Höhe/Hauteur: 106cm, Bodenplatte/ Plaque de base 56.5cm, Max. 90cm rund</p>	<p>225.- 325.-</p> <p>235.- 330.-</p>
	<p>Bases Tischuntergestelle eckig, Piétement carré 421 632 Höhe/Hauteur: 73cm, Bodenplatte/Plaque de base 40.5 x 40.5cm, Max. 60x60cm 421 634 Höhe/Hauteur: 73cm, Bodenplatte/Plaque de base 55.5 x 55.5cm, Max. 100x100cm</p> <p>421 633 Höhe/Hauteur: 106cm, Bodenplatte/Plaque de base 40.5 x 40.5cm, Max. 70x70cm 421 635 Höhe/Hauteur: 106cm, Bodenplatte/Plaque de base 55.5 x 55.5cm, Max. 90x90cm</p>	<p>218.- 319.-</p> <p>235.- 335.-</p>
	<p>Bases Tischuntergestell, Piétement</p> <p>421 636 Höhe/Hauteur: 73cm, Bodenplatte/Plaque de base 48.5 x 74.0cm, Max. 90x150cm 421 637 Höhe/Hauteur: 106cm, Bodenplatte/Plaque de base 48.5 x 74.0cm, Max. 80x140cm</p>	<p>445.- 475.-</p>



PEDRALI

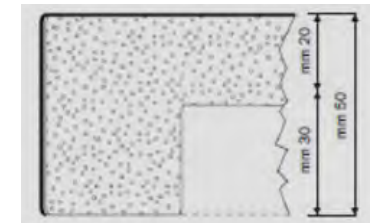




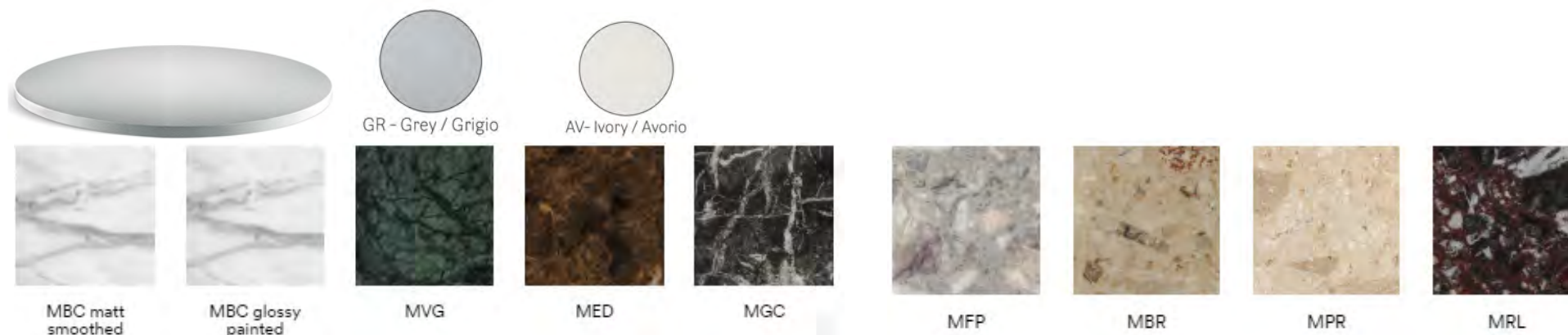
Spanplatte laminiert mit flacher ABS Kante. Stärke 20mm, 30mm, 50mm
 Plateaux chipboard stratifié et chant ABS plat. Epaisseur 20mm, 30mm, 50mm



Grösse/dimensions	Laminate 20mm ABS Kante Bord en ABS	Laminate 30mm ABS Kante Bord en ABS	Laminate 50mm ABS Kante Bord en ABS
Ø 490			
Ø 590	92.-	121.-	93.-
Ø 690	123.-	162.-	129.-
Ø 790	152.-	213.-	168.-
Ø 890	189.-	264.-	212.-
Ø 990	218.-	326.-	263.-
Ø 1190	325.-	509.-	429.-
Ø 1290	384.-	598.-	463.-
590x590	64.-	73.-	87.-
690x690	87.-	97.-	119.-
790x790	111.-	126.-	154.-
890x890	140.-	159.-	185.-
990x590	105.-	119.-	
1090x690	135.-	180.-	
1190x790	166.-	189.-	213.-
1290x790	307.-	218.-	
1390x790		218.-	250.-
1590x790		252.-	305.-
1590x890		287.-	331.-



Montagekosten: CHF 30.- / Tisch - coût de montage: CHF 30.- / table



Grösse/dimensions	Quartz Stone QRZ/20 Gerade Kante Grau GR / Elfenbein AV	Marmor Grau MGC, Emperador MED, Verde MVG Gerade Kante	Marmor Carrara 20mm, gerade Kante Glänzend oder matt	Marmor Kunststein 12mm gerade Kante Glänzend oder matt Fior di Persco MFP, Breccia aurora MBR, Perlato royal MPR Matt / Nero Africa GNA	Marmor Kunststein 12mm gerade Kante Glänzend oder matt Rosso levanto MRL matt
Ø 500	378.-				
Ø 590	488.-	530.-	353.-	463.-	513.-
Ø 690	592.-	676.-	414.-	657.-	730.-
Ø 790	959.-	839.-	517.-	793.-	887.-
Ø 890		1'020.-	610.-	945.-	1'064.-
590x590	488.-	530.-	353.-	491.-	541.-
690x690	620.-	695.-	442.-	695.-	772.-
790x790	959.-	839.-	517.-	828.-	927.-
890x890	1'024.-	1'020.-	610.-	945.-	1'064.-
990x590		119.-			
1200x690	1'030.-	180.-			
1190x790	1'048.-	189.-	213.-		
1290x790		218.-			
1390x790		218.-	250.-		
1590x790		252.-	305.-		
1590x890		287.-	331.-		

Montagekosten: CHF 30.- / Tisch - coût de montage: CHF 30.- / table

Tischplatten Spanplatte

Spanplatte laminiert mit flacher ABS Kante. Stärke 20mm, 30mm, 50mm / Plateaux chipboard stratifié et chant ABS plat. Epaisseur 20mm, 30mm ou 50mm



Grösse/dimensions	Pulverbeschichtet, 12mm gerade Kante	Edelstal 12mm
Ø 585	210.-	153.-
Ø 700	228.-	
Ø 790		
Ø 890		
Ø 990		
Ø 1190	325.-	
Ø 1290	384.-	
582x582	210.-	
700x700	228.-	222.-
800x800	278.-	

Montagekosten: CHF 30.- / Tisch - coût de montage: CHF 30.- / table



Compactplatten für Innen- und Aussenbereich (wenn nicht der direkten Sonneneinstrahlung länger ausgesetzt) mit schwarzem oder braunem Kern und schräger, flacher oder runder Kante. Stärke 10mm oder 12mm. Die Compact-Platten werden bei gemeinsamer Bestellung mit Untergestell, vorgebohrt und mit Gewinde versehen.

Plateaux en stratifié fort épaisseur pour usage intérieur/extérieur (si ne pas exposé trop au soleil) avec cœur noir ou marron et chant incliné, plat ou rond. Epaisseur 10mm ou 12mm. Les panneaux compacts sont percés lors de la commande avec une base et filetée.



Grösse / dimensions	Compact 10mm Weiss Weisser Kern Kante CFC oder CFP	Compact 10mm 247 schwarzer Kern, 3445 und 3447 Steinoptik Angepasster Kern Kante CFC, CFT oder CFP	Compact 10mm 4420 / 4384 / 4512 brauner Kern 4529 / 1952 schwarzer Kern COI, COM, COP R35/R60/R90	Compact 10mm 3471, 3467 COI, COM, COP Angepasster Kern R35/R60/R90 COP R35/R60/R90	Compact 10mm 4529/4512/4519/ 4543/4573/4575/ 4511/4517 3457 Brauner Kern 3294 schw.Kern COP R35/R60/R90	Compact 12mm schwarz /weiss 526 / 263 COI, COM, COP R35/R60/R90	Compact 12mm 2810 Schwarzer Kern COI, COM, COP R35/R60/R90
Ø 490 rund	149.-	89.-	109.-	149.-	109.-	109.-	129.-
Ø 590 rund	209.-	119.-	129.-	209.-	129.-	129.-	139.-
Ø 690 rund	269.-	159.-	169.-	269.-	179.-	159.-	179.-
Ø 790 rund	329.-	209.-	209.-	329.-	229.-	209.-	329.-
Ø 890 rund	419.-	269.-	289.-	419.-	309.-	289.-	299.-
Ø 990 rund	549.-	319.-	329.-	549.-	349.-	329.-	339.-
Ø 1190 rund	899.-	579.-	599.-	899.-	649.-	599.-	629.-
Ø 1290 rund	969.-						
590x590	209.-	119.-	129.-	209.-	129.-	119.-	129.-
690x690	269.-	159.-	179.-	269.-	179.-	169.-	179.-
790x790	329.-	209.-	209.-	329.-	229.-	209.-	329.-
890x890	419.-	269.-	289.-	419.-	309.-	289.-	299.-
1090x690		369.-	379.-		419.-	389.-	399.-
1190x790	599.-	419.-	439.-	599.-	459.-	439.-	439.-
1290x790	659.-	439.-	469.-	659.-	499.-	469.-	399.-
1350x790		479.-	489.-		509.-	499.-	509.-
1590x790				728.-	599.-	539.-	559.-
1200x800 oval	559.-						
1600x950 oval	1'309.-						
1800x1100 oval	1'849.-						



CH-Kante CFC



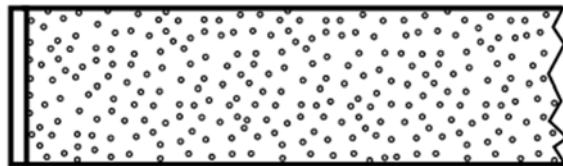
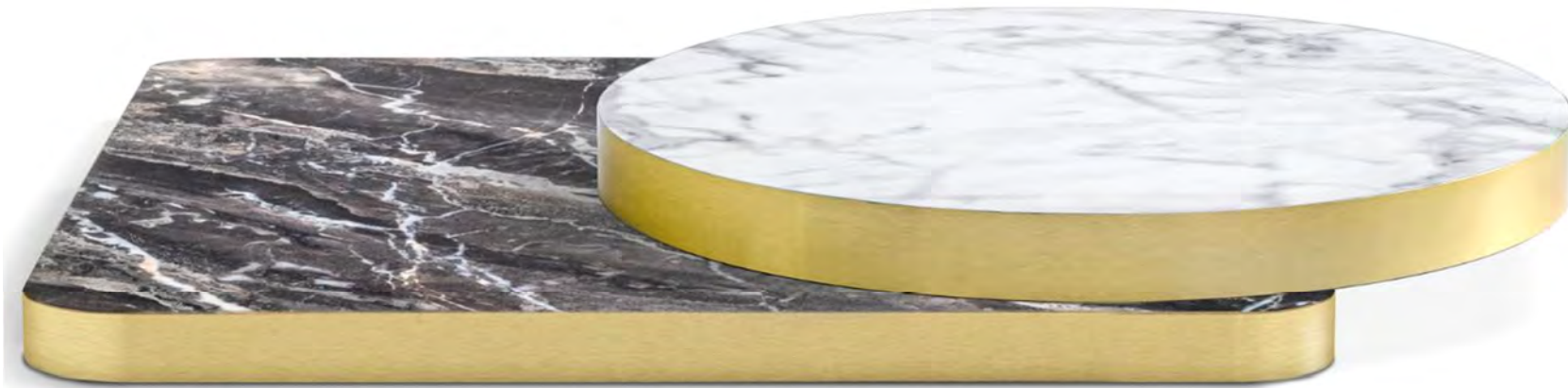
gerade Kante gefas CFP



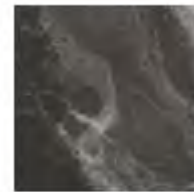
bombierte Kante CFT



Montagekosten: CHF 30.- / Tisch - les coût de montage: CHF 30.- / table



20



1456



1459

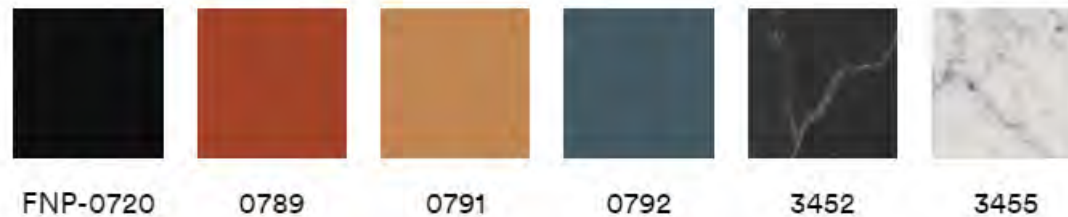
Laminatplatte (glänzend) mit Spanplattenkern
Flache ABS-Kante verchromt. Dicke 20mm oder 30mm
Plateaux en stratifié (brillant) avec âme en bois aggloméré
Chant plat en ABS chromé. épaisseur 20mm ou 30mm

Grösse / dimensions	Flache ABS Kante Messing/ 20mm
Ø 590	119.-
Ø 690	149.-
Ø 790	177.-
Ø 890	213.-
Ø 990	246.-
Ø 1190	354.-
Ø 1290	468.-
590x590	119.-
690x690	149.-
790x790	177.-
900x900	246.-
990x590	166.-
1090x690	245.-
1190x790	245.-
1290x790	377.-

Montagekosten: CHF 30.- / Tisch - coût de montage: CHF 30.- / table



FENIX NTM® - Platten mit Kern aus Multiplex und flacher Kante. Stärke 12mm. Nur in schwarz erhältlich
 Plateaux en FENIX NTM® avec cœur en multiplis et chant plat. Epaisseur 12mm. Disponible uniquement en noir



FENIX NTM®- Compact-Platten Farben:
 Plateaux Compact FENIX NTM® . Couleurs disponible:

FENIX- ein extrem mattes Nanotech-Material für die Raumgestaltung. Kratz-, abrieb-, scheuerfest, hitzebeständig, schlagfest, säureresistent & antibakteriell, wasserabweisend und schimmelsicher

FENIX un matériau nanotechnologique extrêmement mat pour la décoration intérieure, résistant aux rayures, à l'abrasion, au frottement, à la chaleur, aux chocs, aux acides & antibactérien, hydrofuge et anti-moisissure

Grösse / dimensions	Fenix FMP Multiplex 20 mm Fläche Kante (nur schwarz 0720) bord plat (uniquement noir)	Fenix NTM Compact 10mm, gerade Kante FNP 0720 schwarz	Fenix NTM Compact 10mm, CH-Kante FNI, bombierte Kante FNT, gerade Kante gefast FNP Dekor Marmor schwarz oder weiss
Ø 490	199.-	140.-	140.-
Ø 590	199.-	191.-	191.-
Ø 690	259.-	249.-	249.-
Ø 790	389.-	331.-	331.-
Ø 890	439.-	409.-	409.-
Ø 990	499.-	495.-	495.-
Ø 1190		763.-	763.-
Ø 1190		579.-	579.-
Ø 1290		659.-	659.-
590x590	199.-	191.-	191.-
690x690	269.-	249.-	249.-
790x790	369.-	330.-	330.-
890x890	449.-	409.-	409.-
690x590		227.-	227.-
750x650		255.-	255.-
790x590		260.-	260.-
790x690		294.-	294.-
1090x690	629.-		
1190x790	639.-	502.-	502.-
1290x790	739.-	538.-	538.-
1390x790	799.-		
1590x790	859.-	662.-	662.-






Montagekosten: CHF 30.- / Tisch - coût de montage: CHF 30.- / table



MAZUVO

A close-up, high-angle photograph of a thick, light-colored oak wood plank. The wood grain is clearly visible, showing a mix of straight and slightly wavy lines. A joint between two planks is visible in the center-right of the frame. The plank is set against a dark, gradient background that fades from black to a light grey.

Massiv Holzplatten EICHE
plateaux de bois massif châne

Form Dicke / épaisseur: 30mm	Masse dimensions	NATUR lackiert/laqué oder geölt/huilé	
		Gerade Kante/bord plat 	CH-Kante/bord incliné 
	600 x 600mm	200.-	239.-
	700 x 700mm	260.-	299.-
	800 x 800mm	320.-	349.-
	600mm rund	200.-	215.-
	700mm rund	270.-	280.-
	800mm rund	340.-	360.-
	900mm rund	430.-	450.-
	1000mm rund	535.-	550.-
	1100mm rund	650.-	660.-
	1200mm rund	770.-	780.-
	1300mm rund	950.-	1'000.-
	1200 x 800mm	520.-	549.-
	1400 x 800mm	595.-	659.-
	1600 x 800mm	665.-	949.-
	1800 x 800mm	745.-	1'249.-

Hinweis / Note:

Die Preise verstehen sich ab 1 Stk. - Mengenrabatte gemäss individueller Offerte.

Prix pour 1 pcs. - rabais de quantité selon offre individuel.

Bei Platten grösser als 800 x 800mm bringen wir eine Metallverstärkung an (im Preis inbegriffen).

Pour des plateaux de table dépassant la dimension 800 x 800mm nous ajoutons un renfort métallique (inclus).

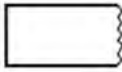





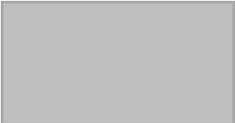
Sondergrössen auf Anfrage möglich! Dimension spéciales disponibles sur demande

MAZUVO



Massiv Holzplatten BUCHE
plateaux de bois massif hêtre

Massiv Holzplatten BUCHE / plateaux de bois massif hêtre A-Qualität

Form Dicke / épaisseur: 30mm	Masse dimensions:	NATUR lackiert/laqué		GEBEIZT + lackiert / tinté + laqué	
		Gerade Kante/bord incliné 	CH-Kante/bord incliné 	Gerade Kante/bord plat 	CH-Kante/bord incliné 
	600 x 600mm	200.-	210.-	230.-	240.-
	700 x 700mm	250.-	260.-	280.-	290.-
	800 x 800mm	300.-	310.-	340.-	350.-
	600mm rund	210.-	220.-	240.-	250.-
	700mm rund	260.-	270.-	290.-	300.-
	800mm rund	320.-	330.-	340.-	350.-
	1200 x 800mm	600.-	650.-	630.-	650.-
	1400 x 800mm	610.-	660.-	690.-	720.-
	1600 x 800mm	1'000.-	1'050.-	1'100.-	1'150.-
	1800 x 800mm	1'300.-	1'350.-	1'400.-	1'480.-

Hinweis / Note:

Die Preise verstehen sich ab 1 Stk. - Mengenrabatte gemäss individueller Offerte.

Prix pour 1 pcs. - rabais de quantité selon offre individuel.

Bei Platten grösser als 800 x 800mm bringen wir eine Metallverstärkung an (im Preis inbegriffen).





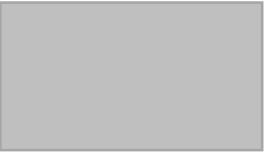
Pour des plateaux de table dépassant la dimension 800 x 800mm nous ajoutons un renfort métallique (inclus).

Sondergrössen auf Anfrage möglich! Dimension spéciales disponibles sur demande!

MAZUVO



Massiv Holzplatten NUSSBAUM
plateaux de bois massif noyer

Form Dicke/épaisseur: 30mm	Masse dimensions	NATUR lackiert/laqué oder geölt/huilé	
		Gerade Kante/bord plat 	CH-Kante/bord incliné 
	600 x 600mm	375.-	405.-
	700 x 700mm	480.-	510.-
	800 x 800mm	630.-	660.-
	600mm rund	385.-	410.-
	700mm rund	500.-	530.-
	800mm rund	660.-	680.-
	900mm rund	830.-	860.-
	1000mm rund	1'000.-	1'050.-
	1100mm rund	1'250.-	1'300.-
	1200mm rund	1'450.-	1'500.-
	1300mm rund	1'850.-	1'900.-
	1200 x 800mm	980.-	1'000.-
	1400 x 800mm	1'150.-	1'200.-
	1600 x 800mm	1'280.-	1'350.-
	1800 x 800mm	1'400.-	1'450.-

Hinweis / Note:

Die Preise verstehen sich ab 1 Stk. - Mengenrabatte gemäss individueller Offerte.

Prix pour 1 pcs. - rabais de quantité selon offre individuel.

Bei Platten grösser als 800 x 800mm bringen wir eine Metallverstärkung an (im Preis inbegriffen).

Pour des plateaux de table dépassant la dimension 800 x 800mm nous ajoutons un renfort métallique (inclus).

Sondergrössen auf Anfrage möglich! Dimension spéciales disponibles sur demande!

MAZUVO



Wählen Sie Grösse, Oberfläche, Stärke, Kanten....

Choisissez dimensions, surfaces, épaisseur, chantes...



SIGN
HEY

HEY-SIGN



Wollfilz. Reine Schurwolle.



Marmor



Hellgrau



Powder



Pastellblau



Aqua



Verde



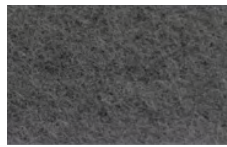
Curry



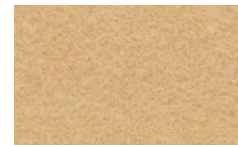
Rosa



Hellmeliert



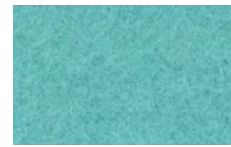
Taubengrau



Karamell



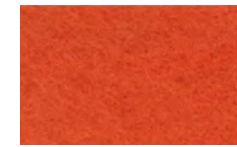
Indigo



Pastelltürkis



Moos



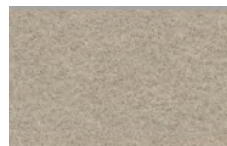
Mango



Pink



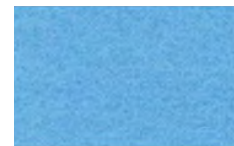
Anthrazit



Stone



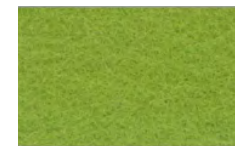
Walnuss



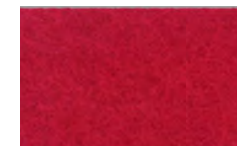
Himmel



Türkis



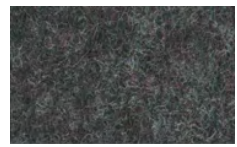
Maigrün



Mohnrot



Violett



Graphit



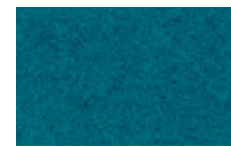
Taupe



Iron



Petrol



Deep Water



Oliv



Rot



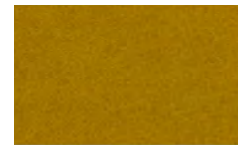
Aubergine



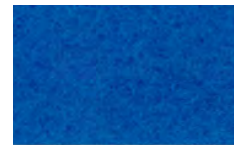
Pepper



Schwarz



Mustard



Blau



Jade



Pistazie



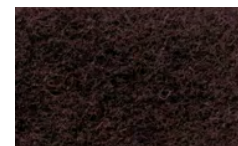
Flamenco



Bordeaux



Wollweiss



Schoko




Dunkelblau



Tannengrün



Abbildung / image	Artikel - Bezeichnung / description d'article	Preis Prix CHF																								
	<p>Welle Paravent - Schalldämmender Filz-Raumtrenner Mit einer schalldämmenden Eigenschaft. Erhältliche Grössen:</p> <table border="0"> <tr> <td><u>1 Element</u></td> <td><u>2 Elemente</u></td> <td><u>Erweiterungselement</u></td> </tr> <tr> <td>60 x 125 x 9cm</td> <td>120 x 125 x 9cm</td> <td>60 x 125 x 9cm</td> </tr> <tr> <td>60 x 165 x 9cm</td> <td>120 x 165 x 9cm</td> <td>60 x 165 x 9cm</td> </tr> <tr> <td>80 x 125 x 9cm</td> <td>160 x 125 x 9cm</td> <td>80 x 125 x 9cm</td> </tr> </table> <p>Sondergrössen ab 10 Einzelementen auf Anfrage</p> <p>Welle Paravent - Séparation de pièces en feutre insonorisant Avec une propriété d'absorption du son. Dimension disponibles:</p> <table border="0"> <tr> <td><u>1 élément</u></td> <td><u>2 élément</u></td> <td><u>élément d'extension</u></td> </tr> <tr> <td>60 x 125 x 9cm</td> <td>120 x 125 x 9cm</td> <td>60 x 125 x 9cm</td> </tr> <tr> <td>60 x 165 x 9cm</td> <td>120 x 165 x 9cm</td> <td>60 x 165 x 9cm</td> </tr> <tr> <td>80 x 125 x 9cm</td> <td>160 x 125 x 9cm</td> <td>80 x 125 x 9cm</td> </tr> </table> <p>Dimensions spéciales à partir de 10 éléments individuels sur demande</p>	<u>1 Element</u>	<u>2 Elemente</u>	<u>Erweiterungselement</u>	60 x 125 x 9cm	120 x 125 x 9cm	60 x 125 x 9cm	60 x 165 x 9cm	120 x 165 x 9cm	60 x 165 x 9cm	80 x 125 x 9cm	160 x 125 x 9cm	80 x 125 x 9cm	<u>1 élément</u>	<u>2 élément</u>	<u>élément d'extension</u>	60 x 125 x 9cm	120 x 125 x 9cm	60 x 125 x 9cm	60 x 165 x 9cm	120 x 165 x 9cm	60 x 165 x 9cm	80 x 125 x 9cm	160 x 125 x 9cm	80 x 125 x 9cm	<p>ab à partir de 1'489.-</p>
<u>1 Element</u>	<u>2 Elemente</u>	<u>Erweiterungselement</u>																								
60 x 125 x 9cm	120 x 125 x 9cm	60 x 125 x 9cm																								
60 x 165 x 9cm	120 x 165 x 9cm	60 x 165 x 9cm																								
80 x 125 x 9cm	160 x 125 x 9cm	80 x 125 x 9cm																								
<u>1 élément</u>	<u>2 élément</u>	<u>élément d'extension</u>																								
60 x 125 x 9cm	120 x 125 x 9cm	60 x 125 x 9cm																								
60 x 165 x 9cm	120 x 165 x 9cm	60 x 165 x 9cm																								
80 x 125 x 9cm	160 x 125 x 9cm	80 x 125 x 9cm																								

Diverse Ausführungen erhältlich / Différentes versions sont disponibles:

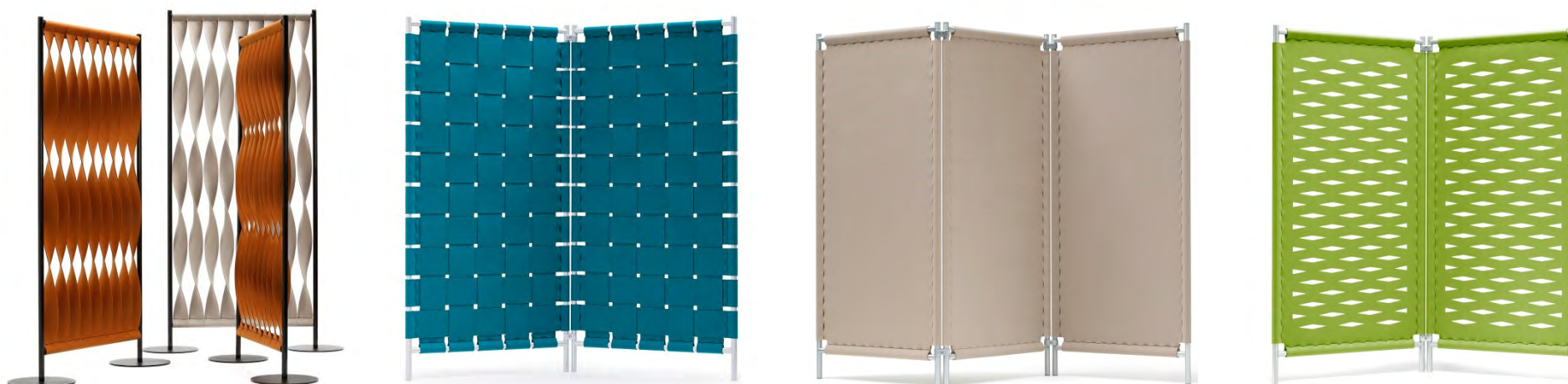





Abbildung / image	Artikel – Bezeichnung / description d'article	Preis Prix CHF
	<p>Welle Paravent gebogen Schalldämmender Filz-Raumtrenner Mit einer schalldämmenden Eigenschaft. Erhältliche Grössen:</p> <p>1 Element: 80 x 125 x 9cm 2 Elemente: 160 x 125 x 9cm Erweiterungselement: 80 x 125 x 9cm Sondergrössen ab 10 Einzelementen auf Anfrage</p> <p>Welle Paravent courbé Séparation de la salle en feutre insonorisant. Avec une propriété d'absorption du son.</p> <p>1 èlément: 80 x 125 x 9cm 2 èlément: 160 x 125 x 9cm élément d'extension: 80 x 125 x 9cm Dimensions spéciales à partir de 10 éléments individuels sur demande</p>	<p>ab à partir de</p> <p>1'859.- 3'099.- 1'699.-</p> <p>1'859.- 3'099.- 1'699.-</p>

Diverse Ausführungen erhältlich:




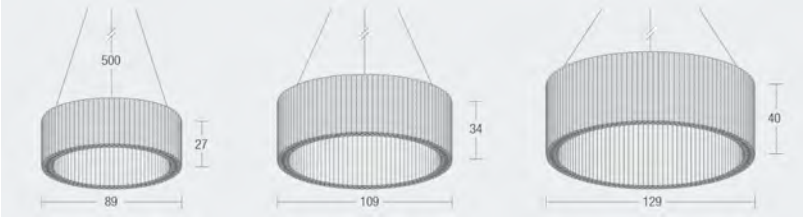
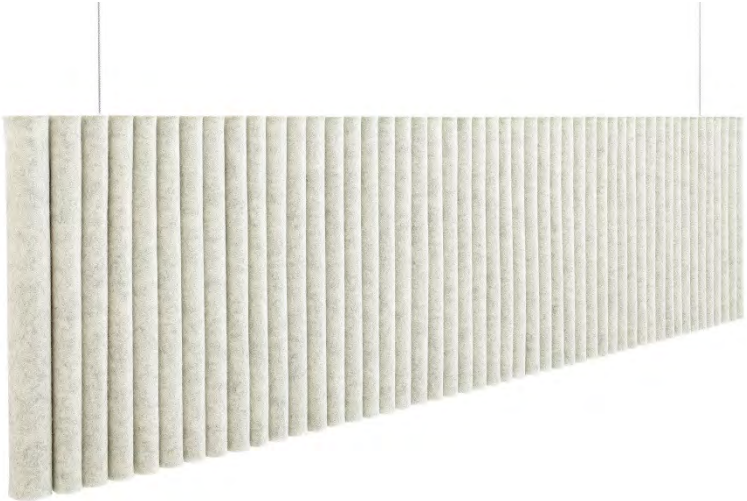
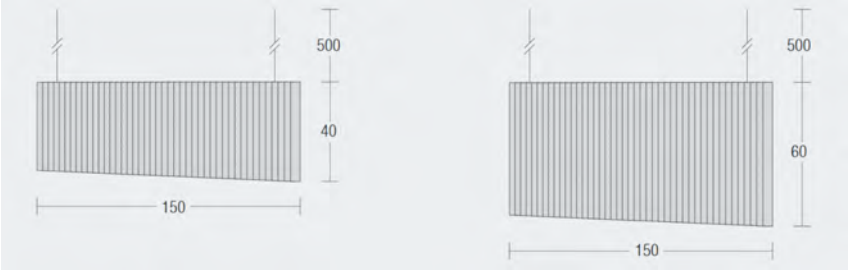
Abbildung / image	Artikel – Bezeichnung / description d'article	Preis Prix CHF
	<p>Deckenobjekt Welle mit Leuchte / Module plafond „onde“</p> <p><u>Grössen / Dimensions</u> Model Welle S, mit Leuchte, avec luminaire, Durchmesser/diamètre: 40cm Model Welle M, mit Leuchte, avec luminaire, Durchmesser/diamètre: 60cm Modell Welle L, mit Leuchte, avec luminaire, Durchmesser/diamètre: 60cm</p> <p><u>Optionen für Leuchten: / Options pour lampes:</u> Dimmbar / Dimmable Casambi / Casambi Tunable weiss für Leuchte S / pour lumière S Tunable weiss für Leuchte M+L / pour lumière M+L</p> 	<p>ab à partir de</p> <p>4'159.- 5'169.- 5'589.-</p> <p>69.- 259.- 389.- 519.-</p>
	<p>Hängemodul Welle / Module suspendue „onde“</p> <p>Erhältliche Grössen / dimensions: 150 x 40 x 9cm 150 x 60 x 9cm</p> <p>150 x 40 x 9cm (Erweiterungsmodul) 150 x 60 x 9cm (Erweiterungsmodul)</p> 	<p>1'299.- 1'699.-</p> <p>1'249.- 1'619.-</p>

Abbildung / image	Artikel – Bezeichnung / description d'article	Preis Prix CHF
	<p>Wandmodul Welle / module mur Erhältliche Grössen / Dimensions:</p> <p>60 x 118 x 9cm 60 x 158 x 9cm 80 x 118 x 9cm 80 x 178 x 9cm</p>	<p>ab à partir de</p> <p>1'249.- 1'499.- 1'449.- 1'979.-</p>
	<p>Tischmodul Welle / module table „onde“ Erhältliche Grössen:/ dimensions</p> <p>150 x 43 x 9cm 150 x 63 x 9cm</p>	<p>ab à partir de</p> <p>1'299.- 1'599.-</p>

NOTIZEN/NOTES.

MAZUVO

GARTEN- UND OBJEKTMÖBEL • SEIT 1959

MAZUVO AG
Brunnenstrasse 14
CH-8604 Volketswil

E-Mail: info@mazuvo.ch
Tel. Zentrale: +41 44 908 26 26

www.mazuvo.ch